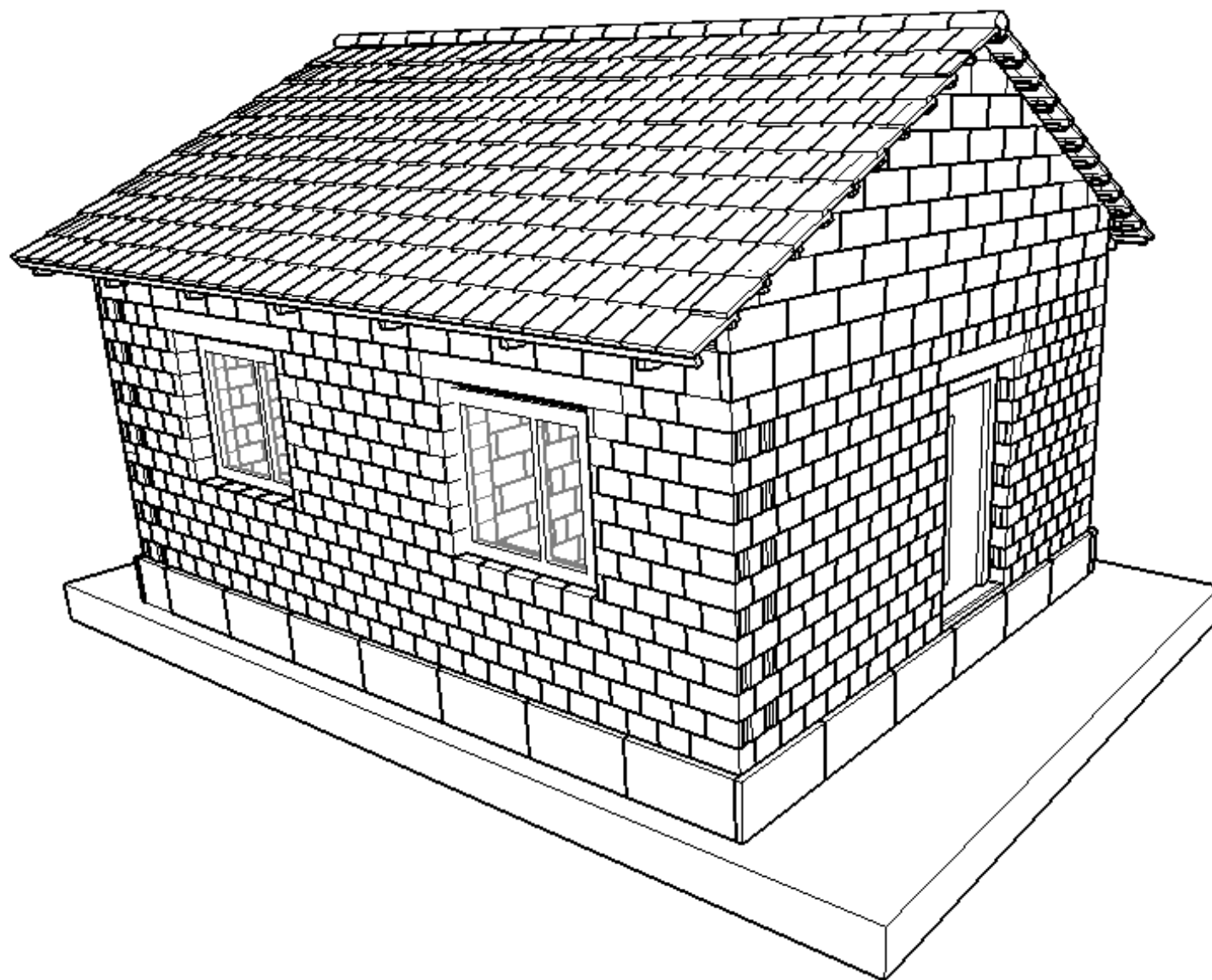
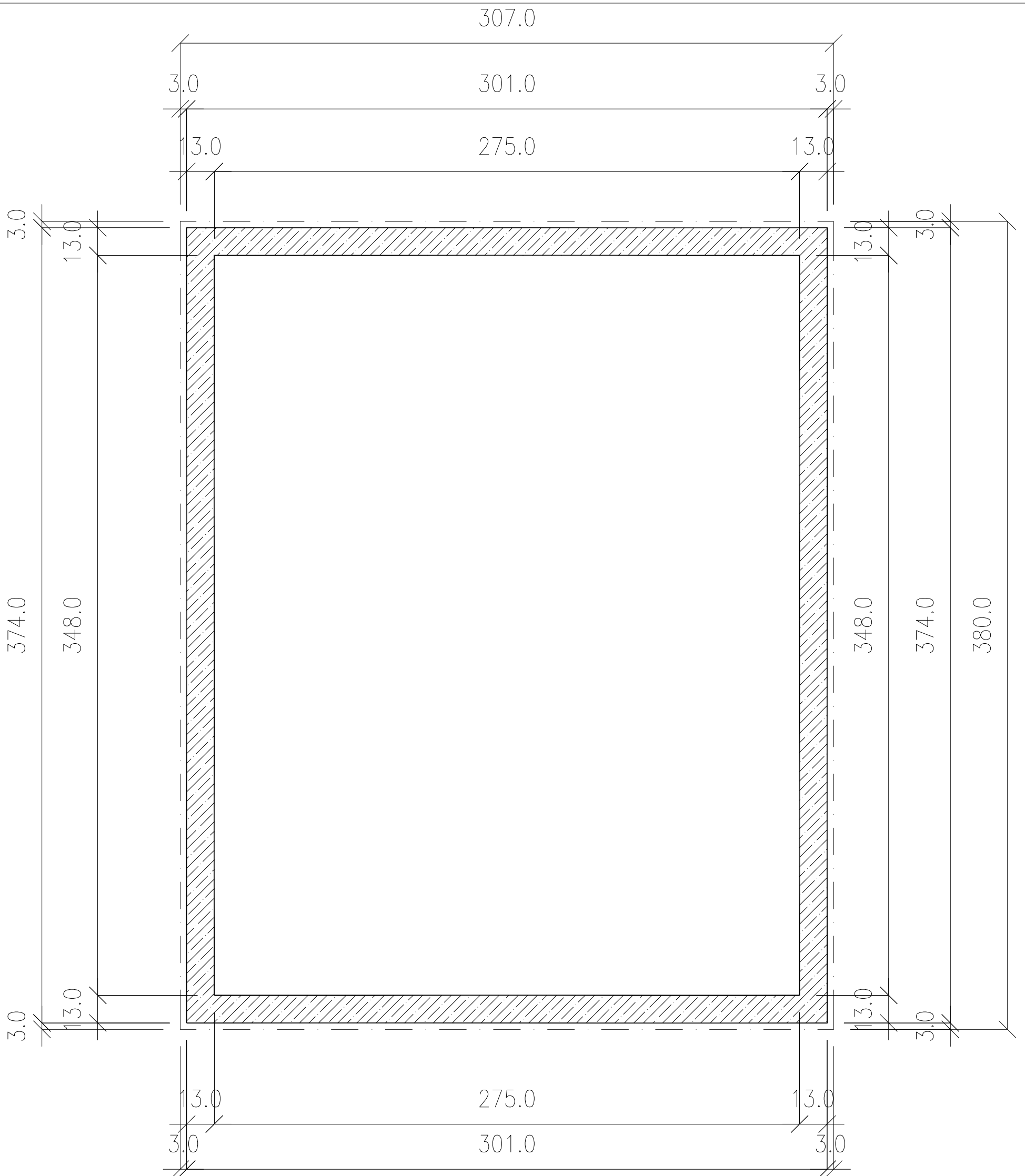


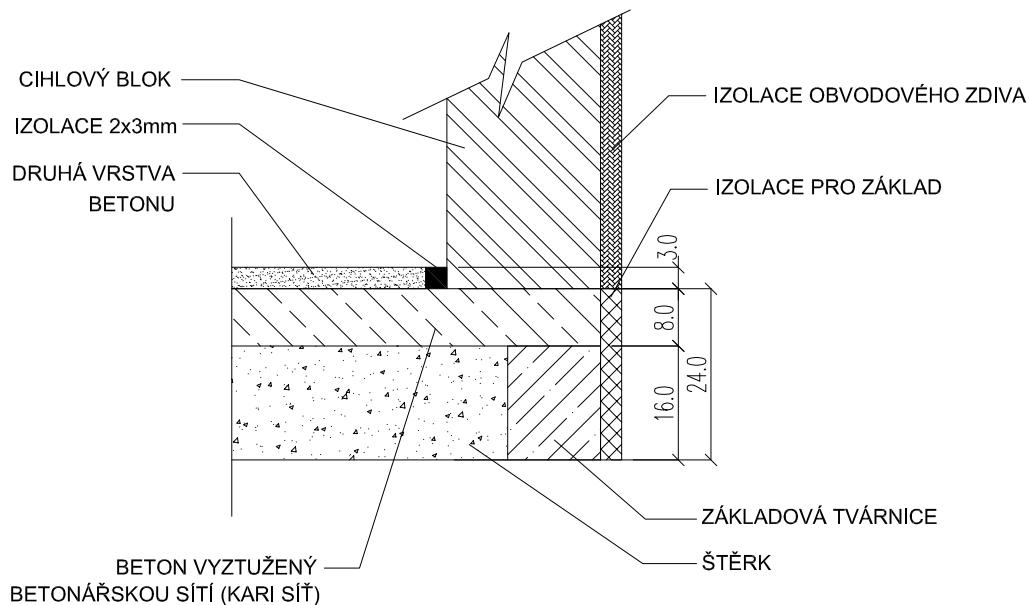
PROJEKT RODINNÉHO DOMU



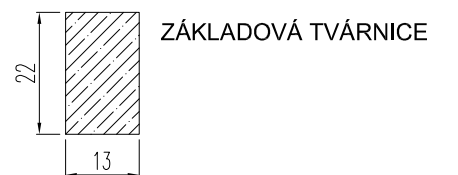
DATUM:
STAVBA:
INVESTOR:
MÍSTO STAVBY:
ZAK. ČÍSLO:
VYPRACOVAL:




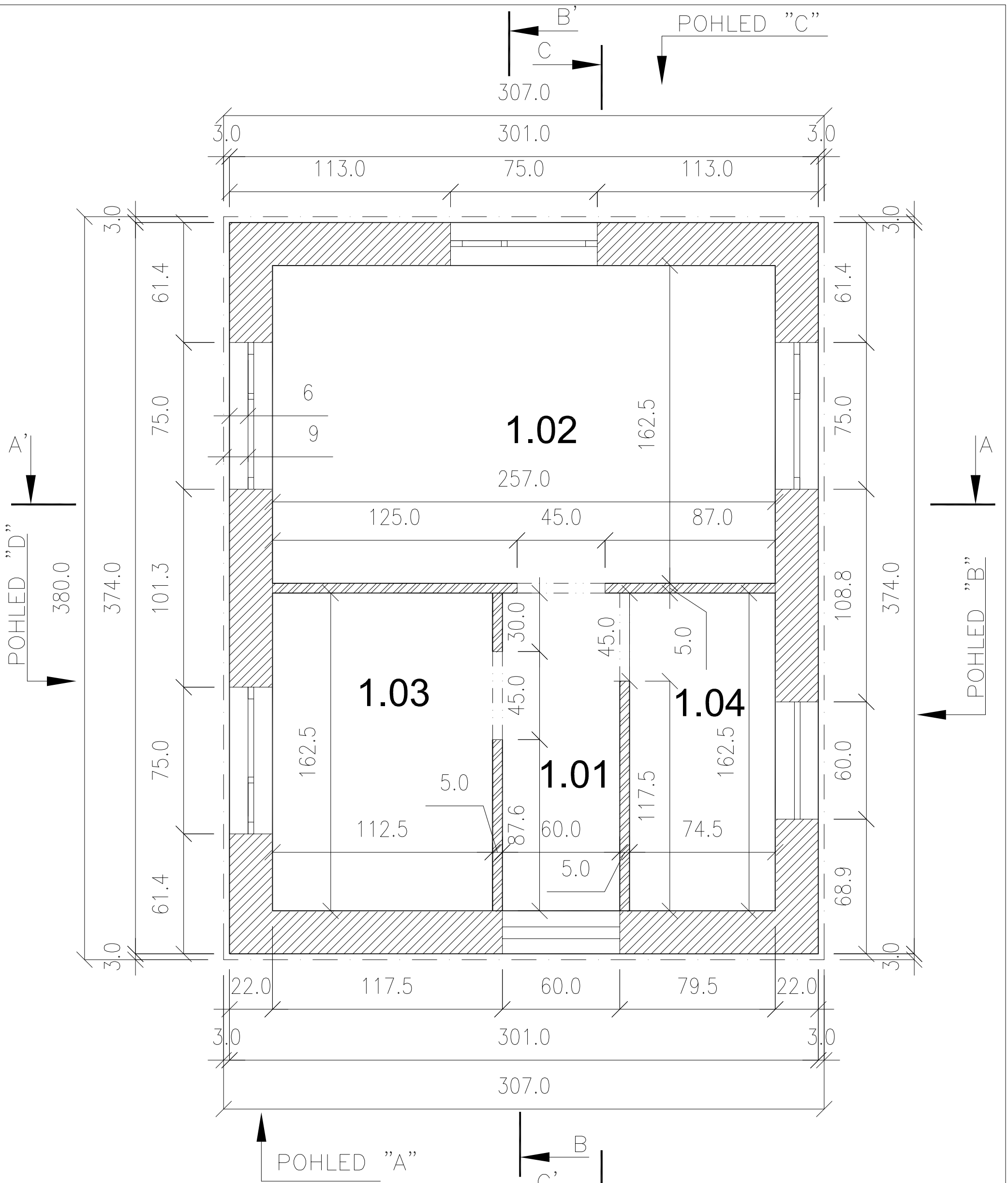
DETAIL ZÁKLADU



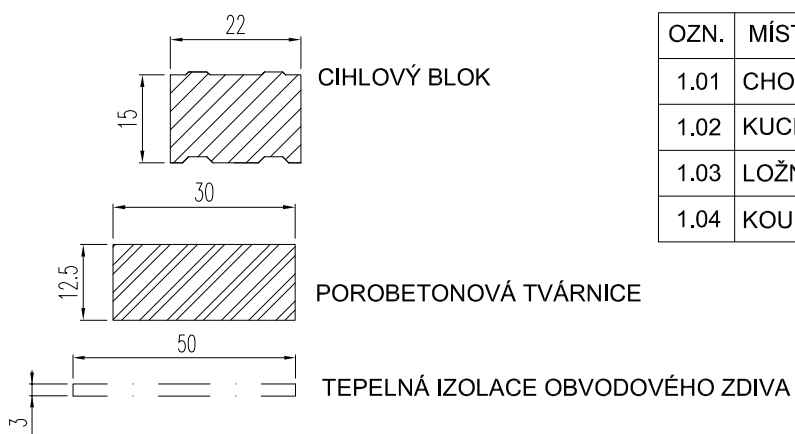
LEGENDA



 STAVBA: Staň se malým velkým stavitelům	
INVESTOR:	DATUM:
OBSAH: VÝKRES ZÁKLADŮ	MĚŘITKO STAVBY 1:20
MÍSTO STAVBY:	ZAK. ČÍSLO:
VYPRACOVAL:	S-1




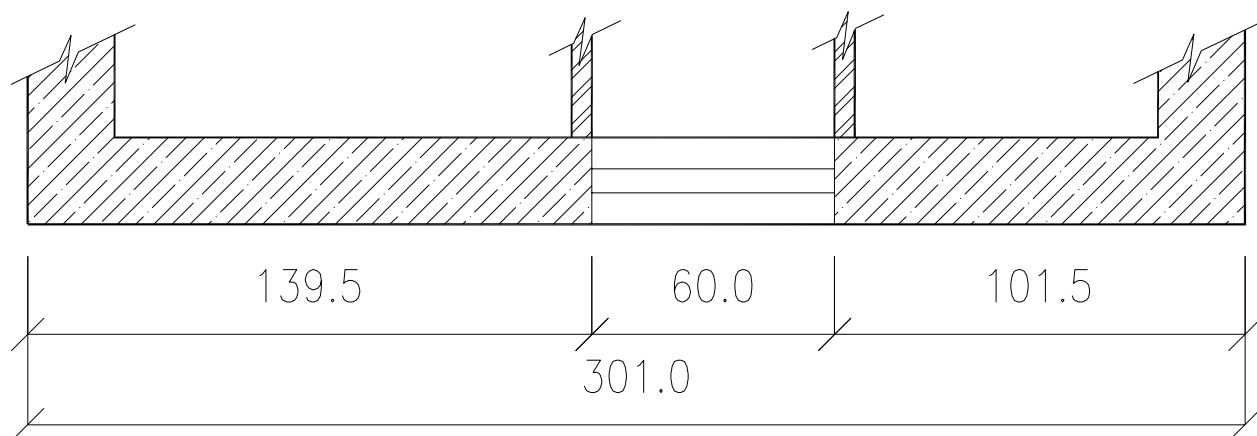
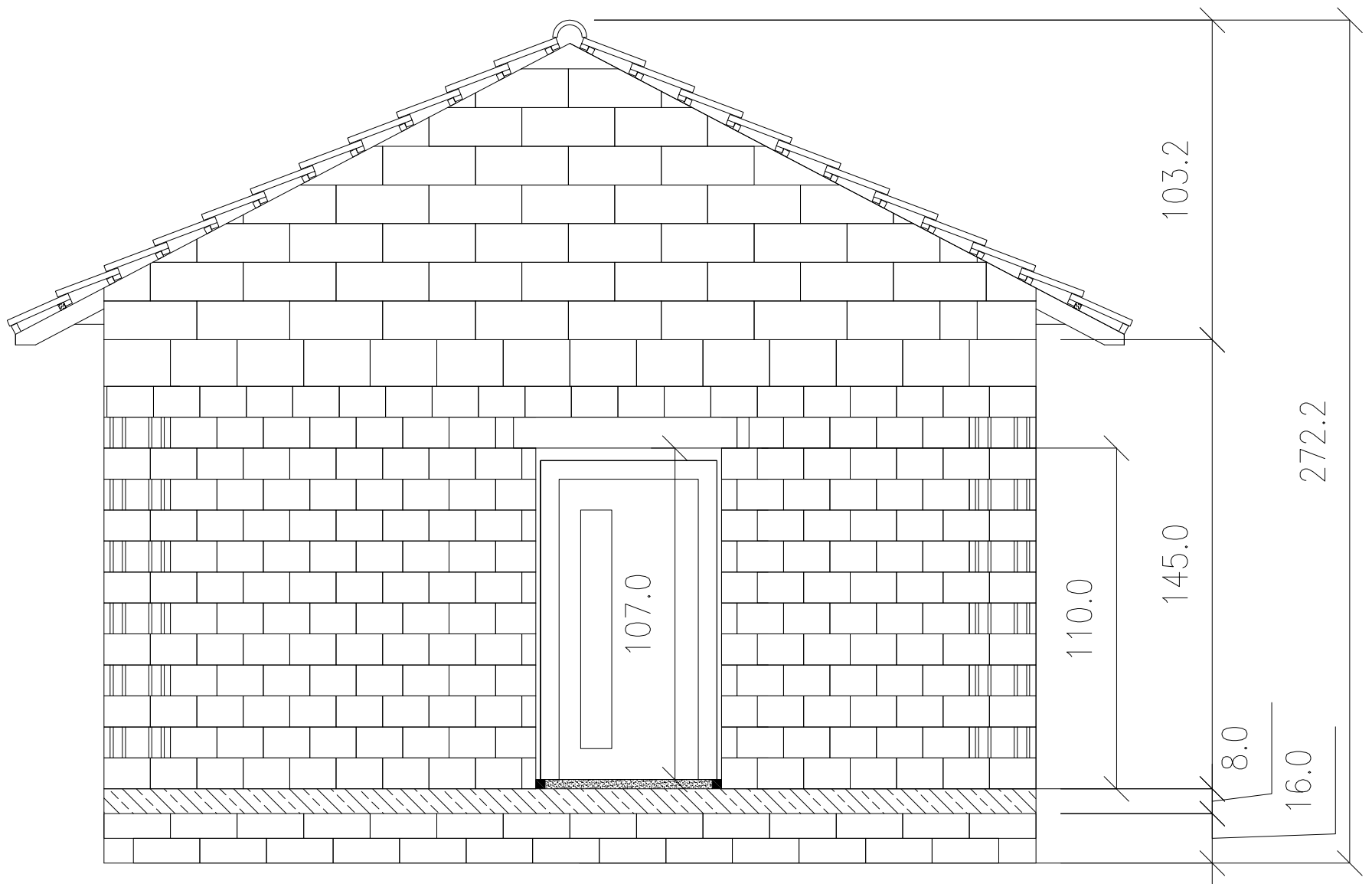
LEGENDA ZDIVA




LEGENDA MÍSTNOSTÍ

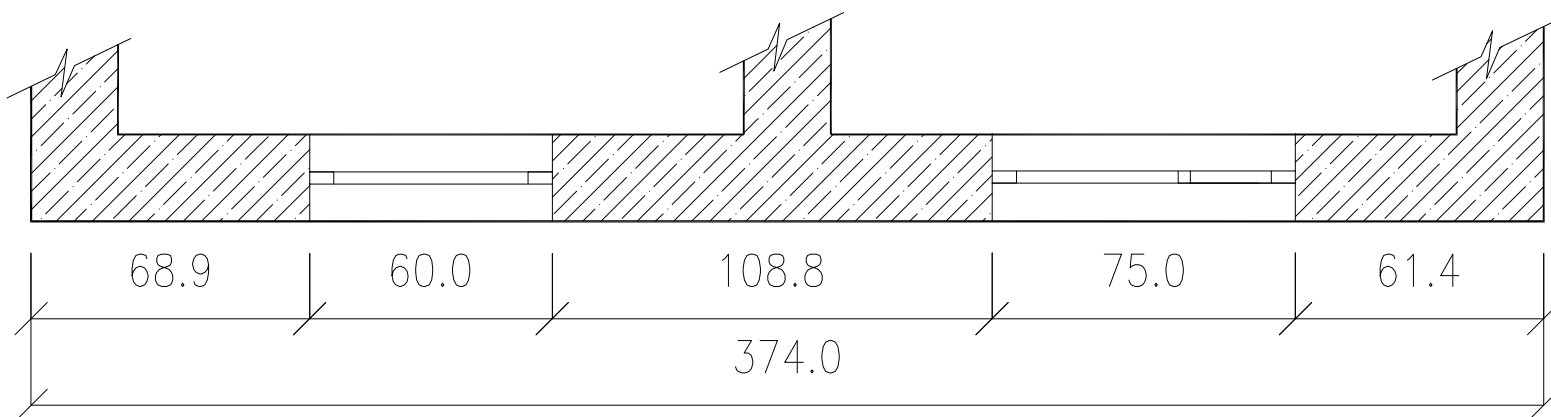
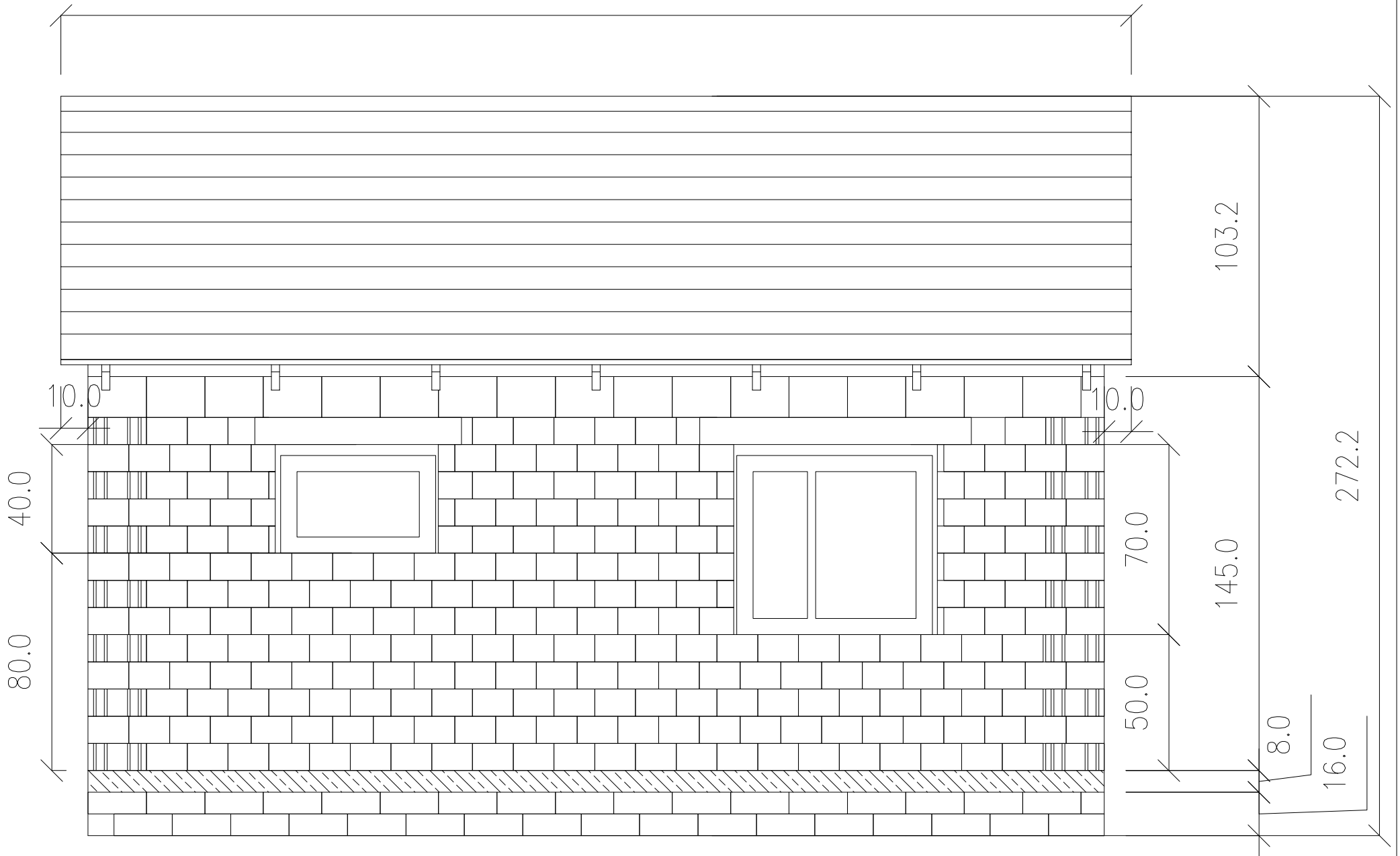
OZN.	MÍSTNOST
1.01	CHODBA
1.02	KUCHYŇ / OBYV. POKOJ
1.03	LOŽNICE
1.04	KOUPELNA / WC


STAVBA:	
 <p>Reálné stavby Staň se malým velkým stavitel</p>	
INVESTOR:	DATUM:
OBSAH: PŮDORYS 0.NP	MĚŘITKO STAVBY 1:20
MÍSTO STAVBY:	ZAK. ČÍSLO:
VYPRACOVAL:	S-2

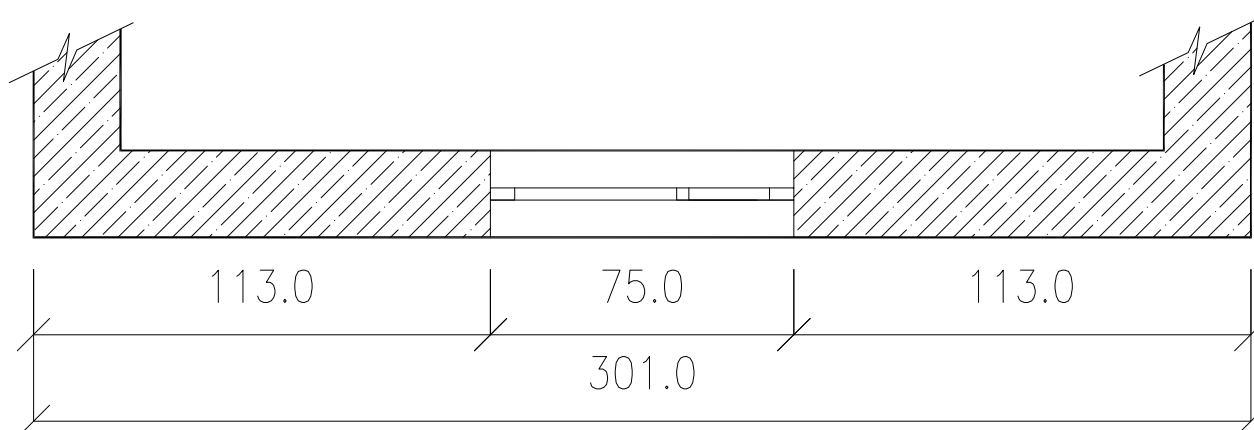
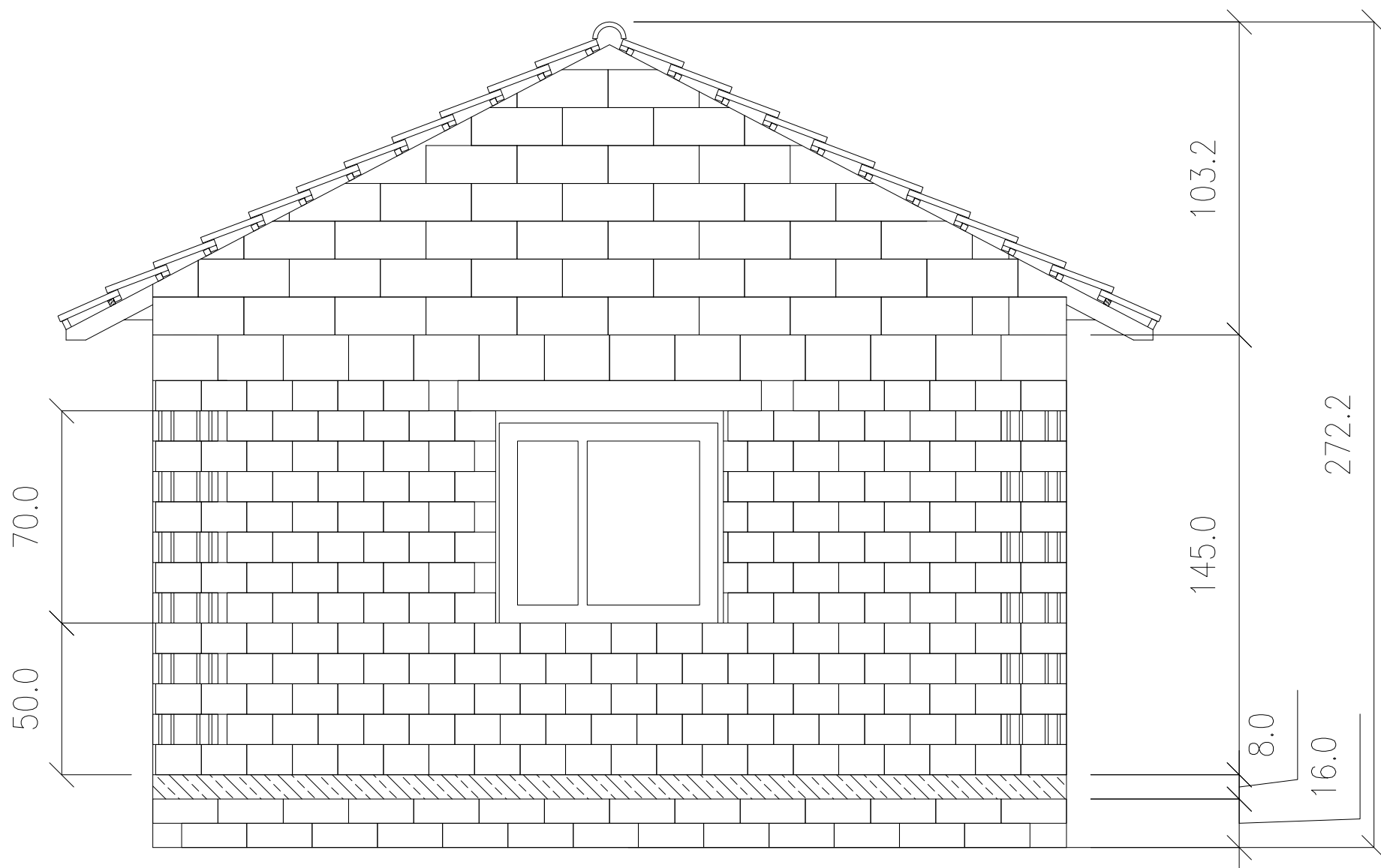



 Reálné stavby <small>Staň se malým velkým stavitелеm</small>		STAVBA:	
INVESTOR:		DATUM:	
OBSAH: POHLED "A"		MĚŘITKO STAVBY 1:20	
MÍSTO STAVBY:		ZAK. ČÍSLO:	
VYPRACOVAL:		S-3	

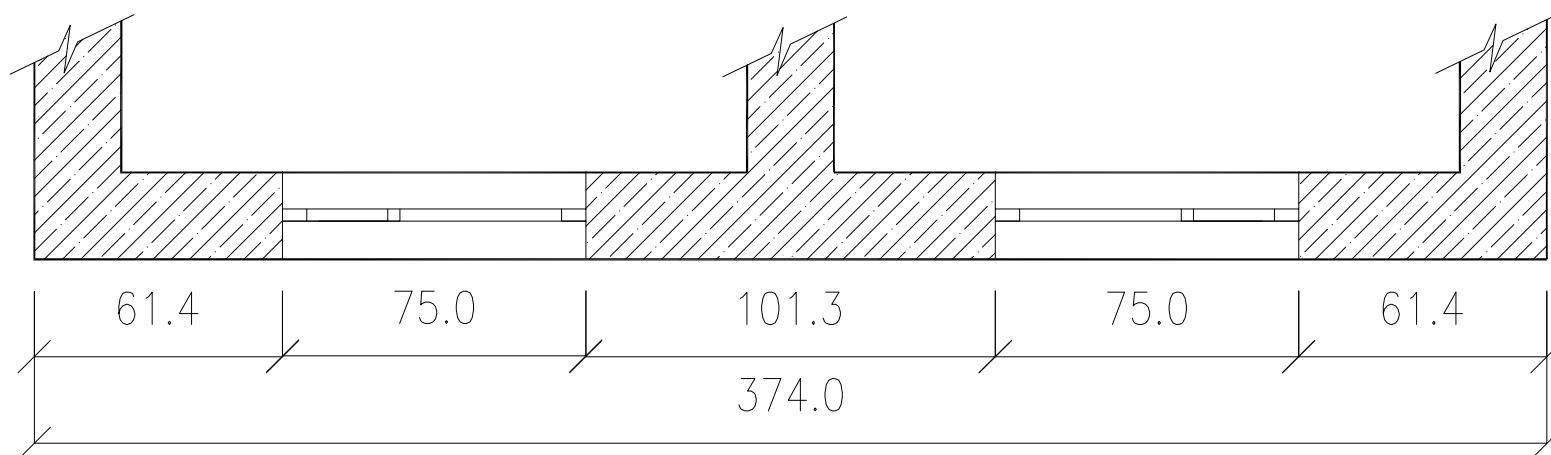
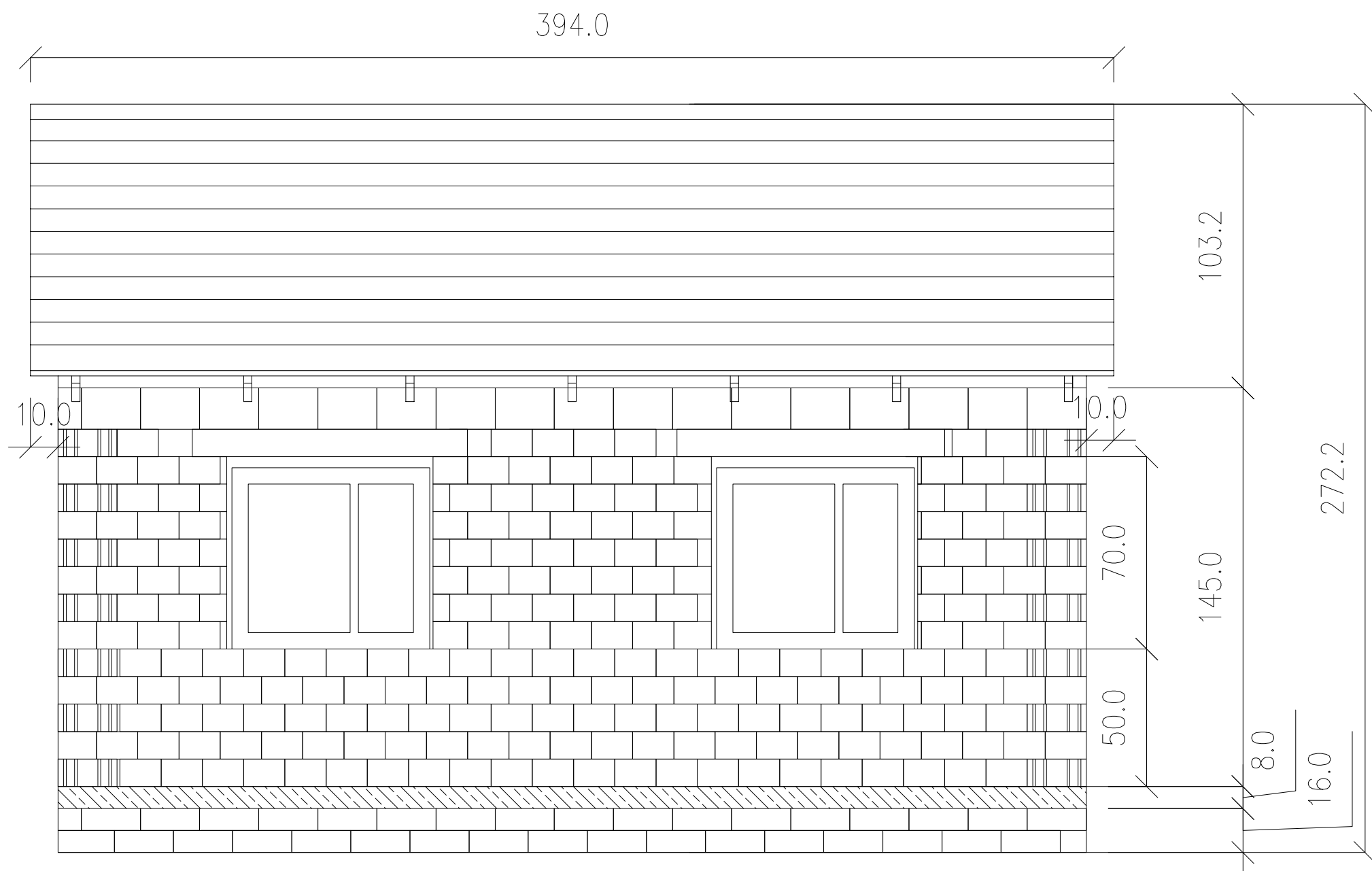
394.0




 Reálné stavby <small>Staň se malým velkým stavitel</small>		STAVBA:	
INVESTOR:		DATUM:	
OBSAH: POHLED "B"		MĚŘITKO STAVBY 1:20	
MÍSTO STAVBY:		ZAK. ČÍSLO:	
VYPRACOVAL:		S-4	

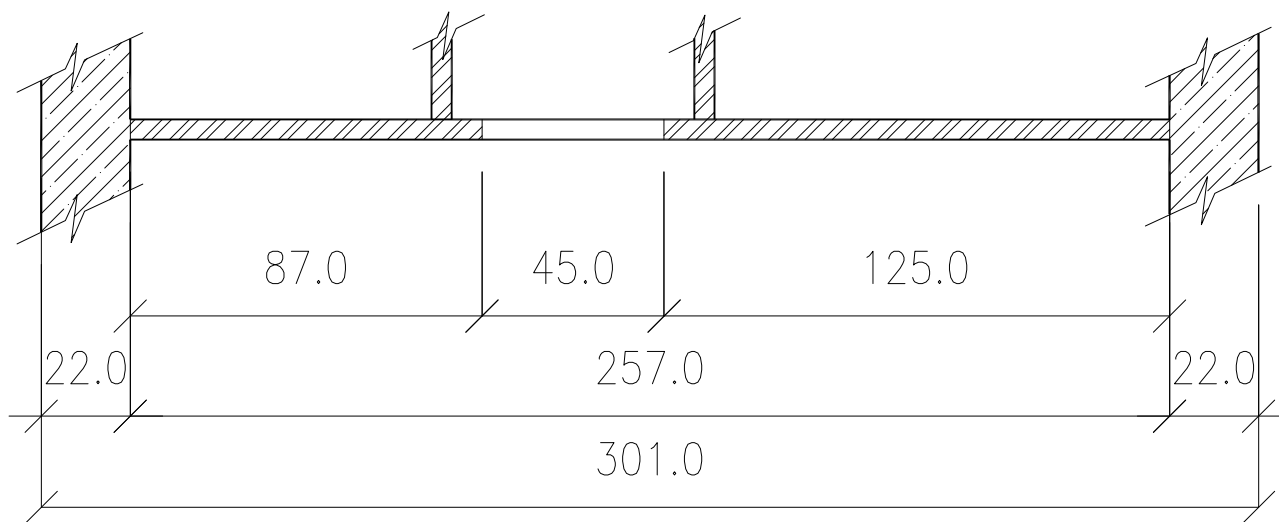
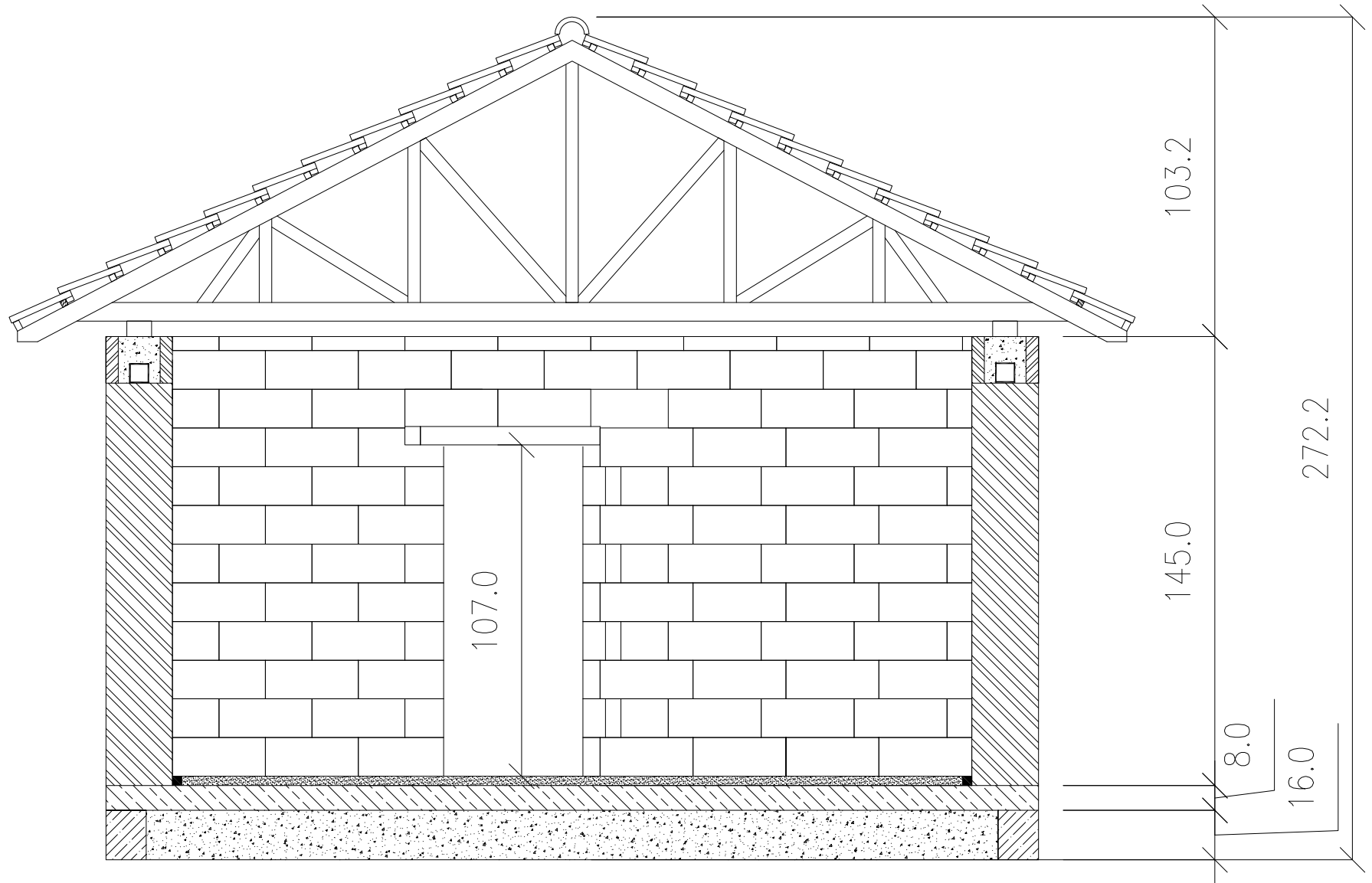


 STAVBA:	
INVESTOR:	DATUM:
OBSAH: POHLED "C"	MĚŘITKO STAVBY 1:20
MÍSTO STAVBY:	ZAK. ČÍSLO:
VYPRACOVAL:	S-5

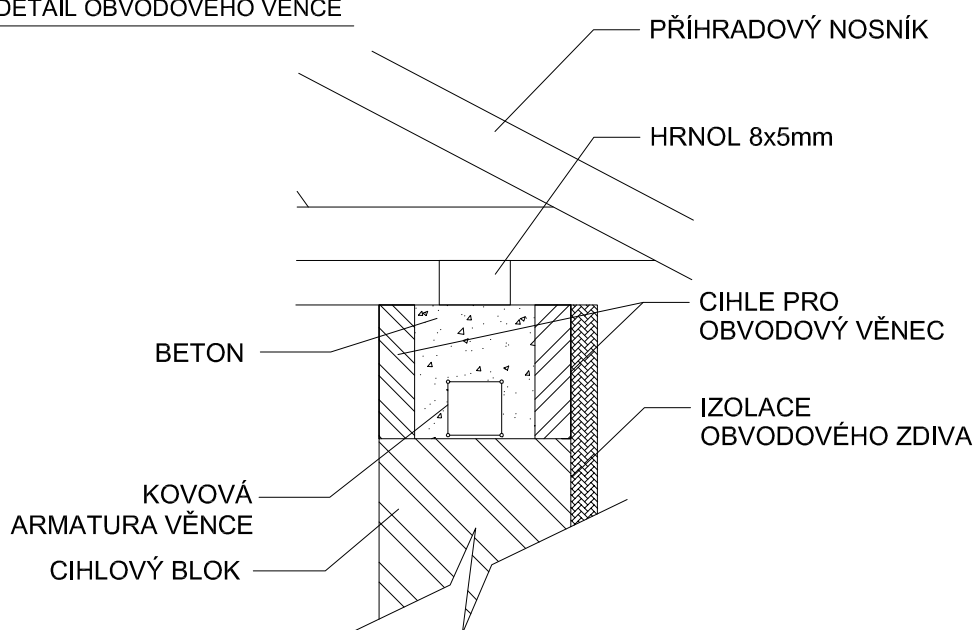



 STAVBA:	
INVESTOR:	DATUM:
OBSAH: POHLED "D"	MĚŘITKO STAVBY 1:20
MÍSTO STAVBY:	ZAK. ČÍSLO:
VYPRACOVAL:	S-6

ŘEZ A-A'

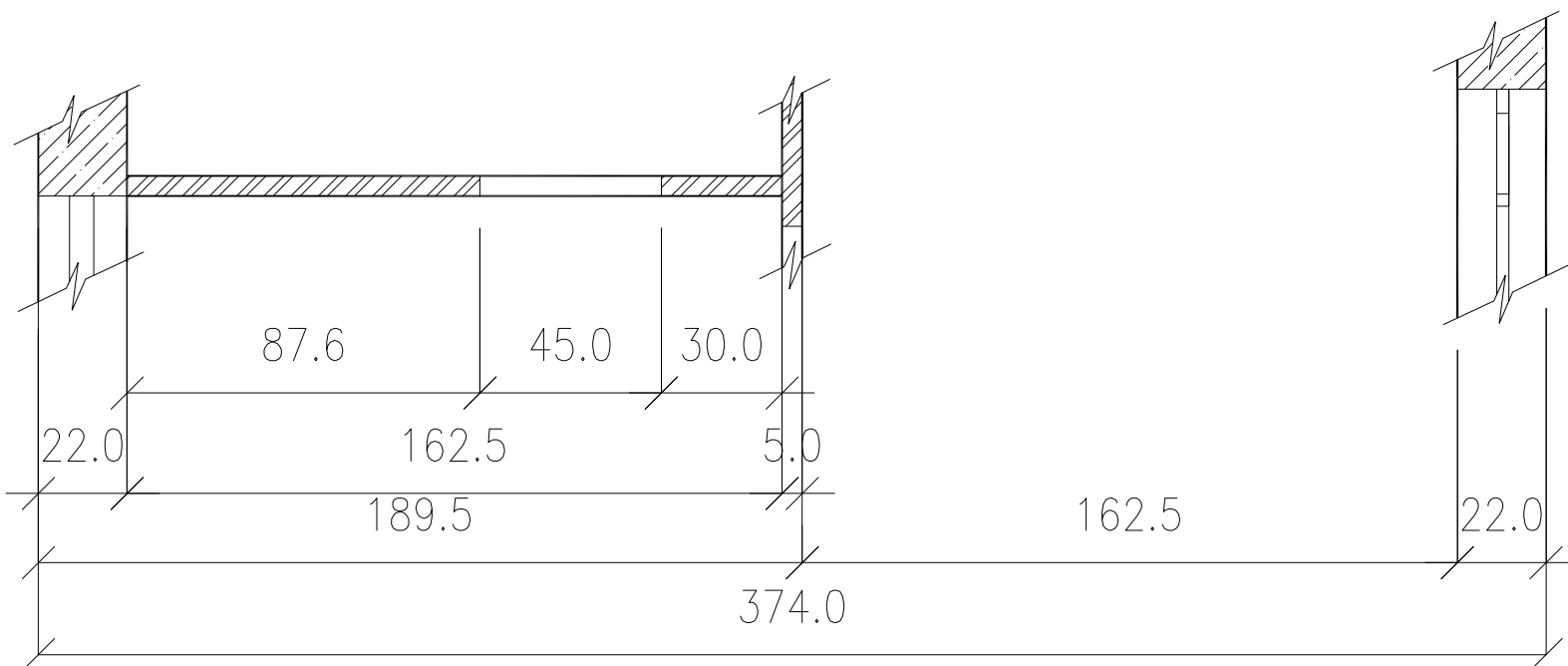
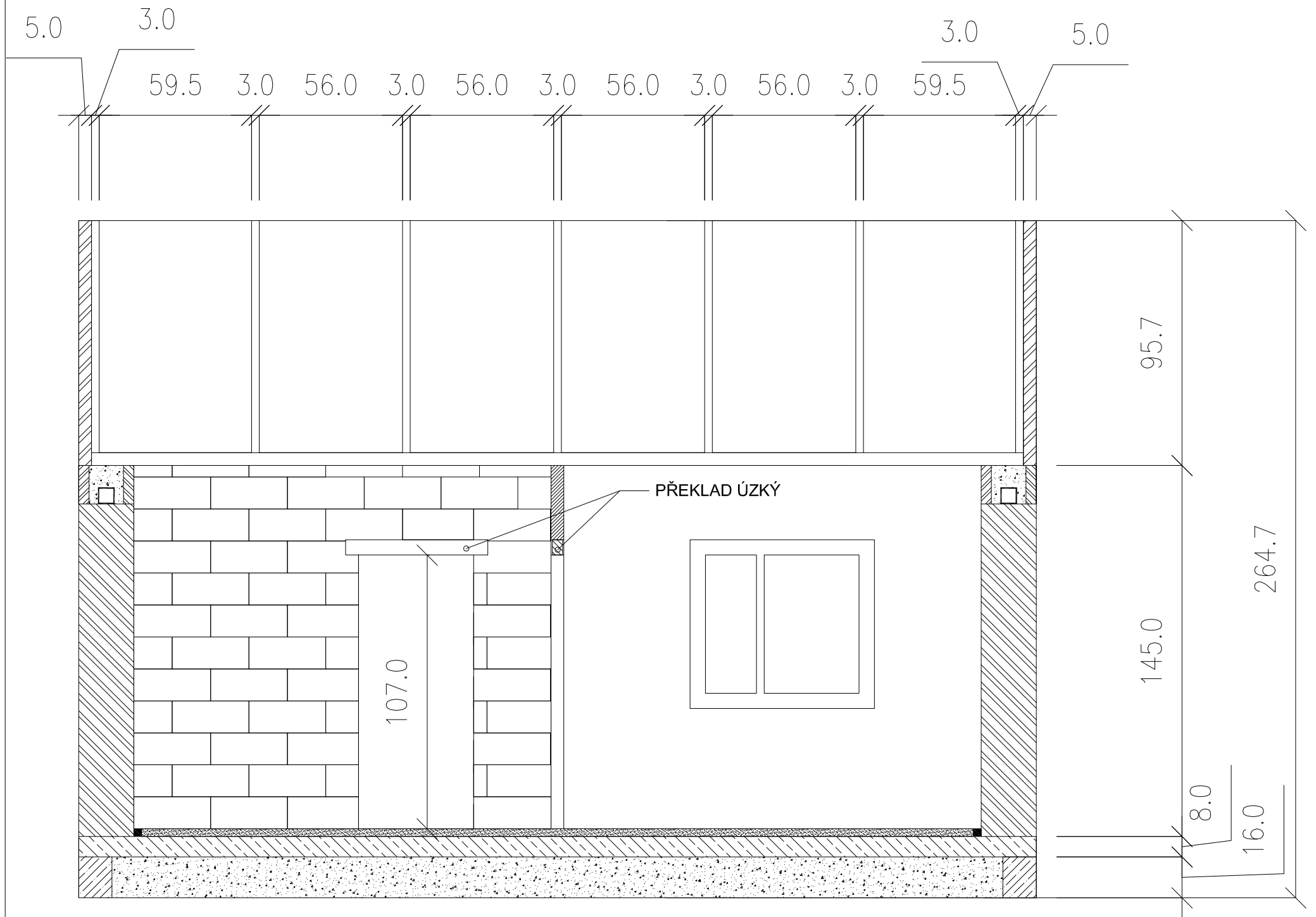



DETAIL OBVODOVÉHO VĚNCE



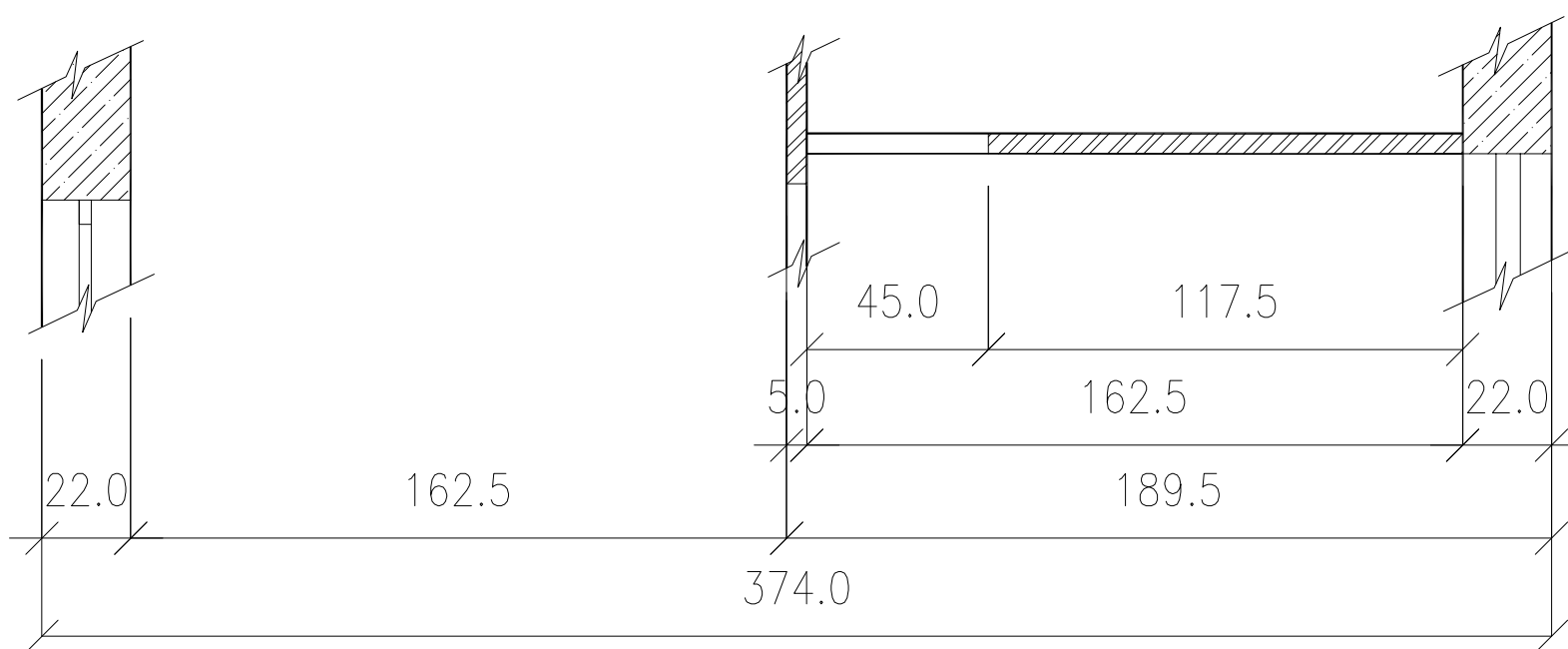
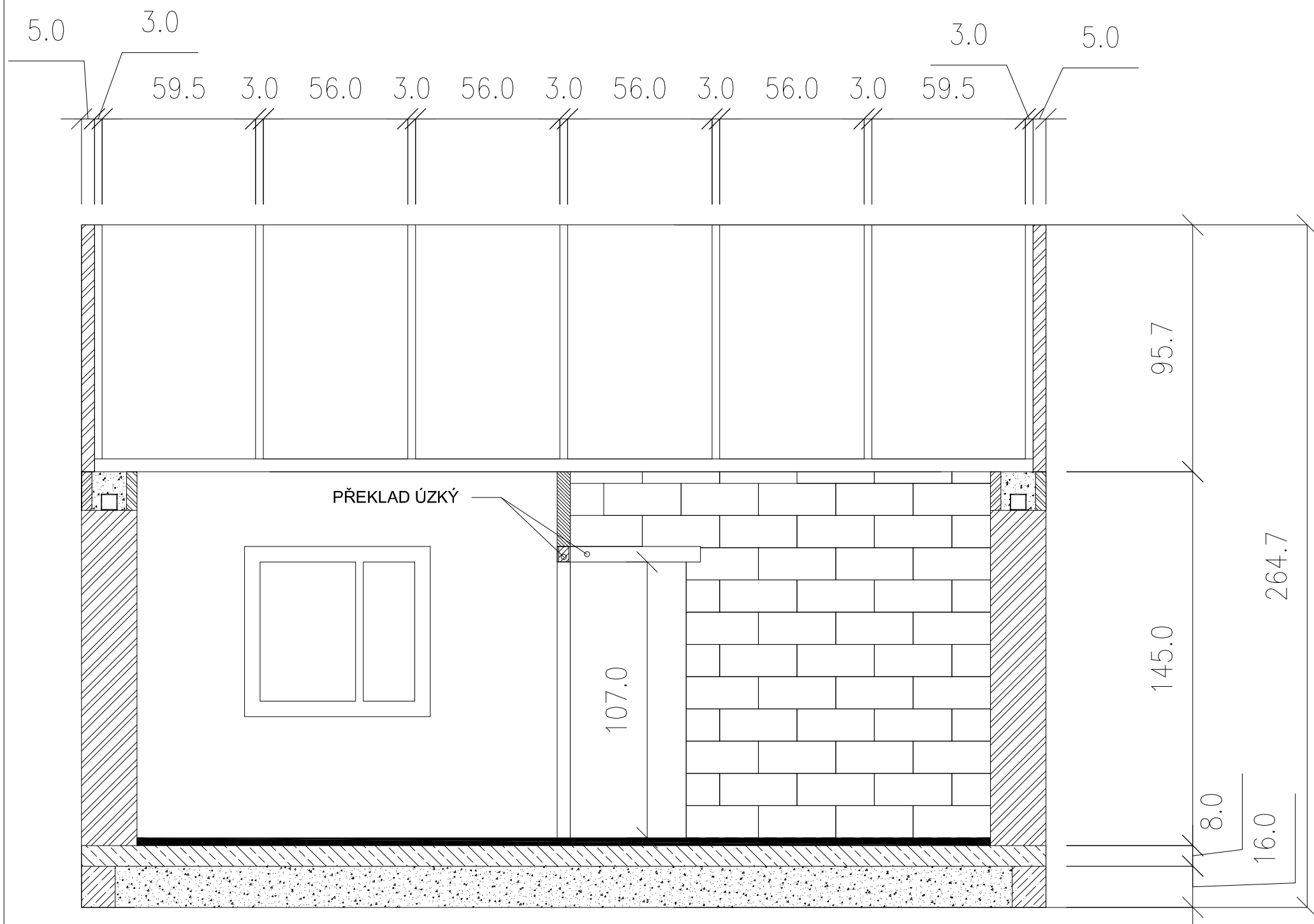
 STAVBA:	
INVESTOR:	DATUM:
OBSAH: ŘEZ A-A'	MĚŘITKO STAVBY 1:20
MÍSTO STAVBY:	ZAK. ČÍSLO:
VYPRACOVAL:	S-7


ŘEZ B-B'

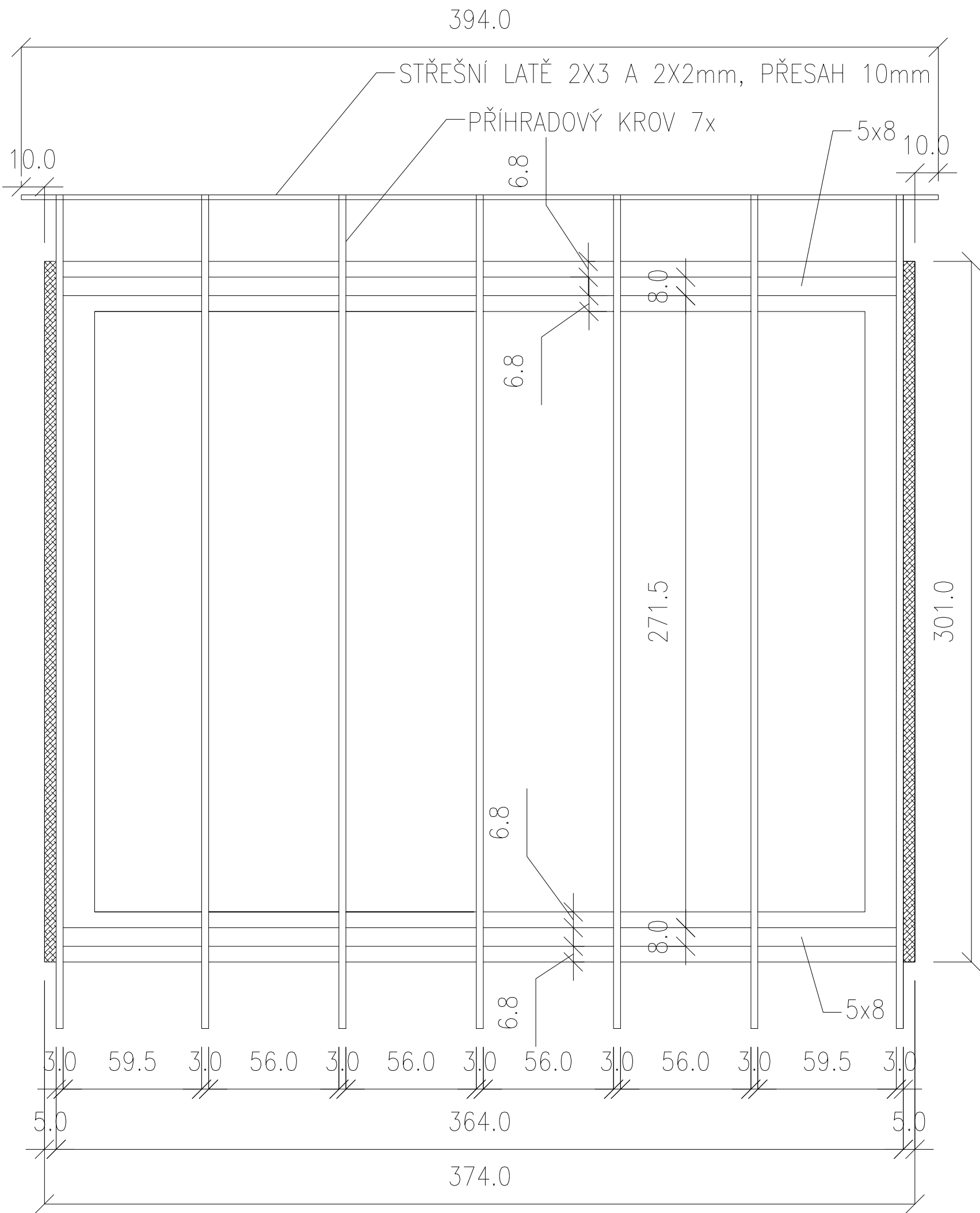



 STAVBA:	
INVESTOR:	DATUM:
OBSAH: ŘEZ B-B'	MĚŘITKO STAVBY 1:20
MÍSTO STAVBY:	ZAK. ČÍSLO:
VYPRACOVAL:	S-8

ŘEZ C-C'

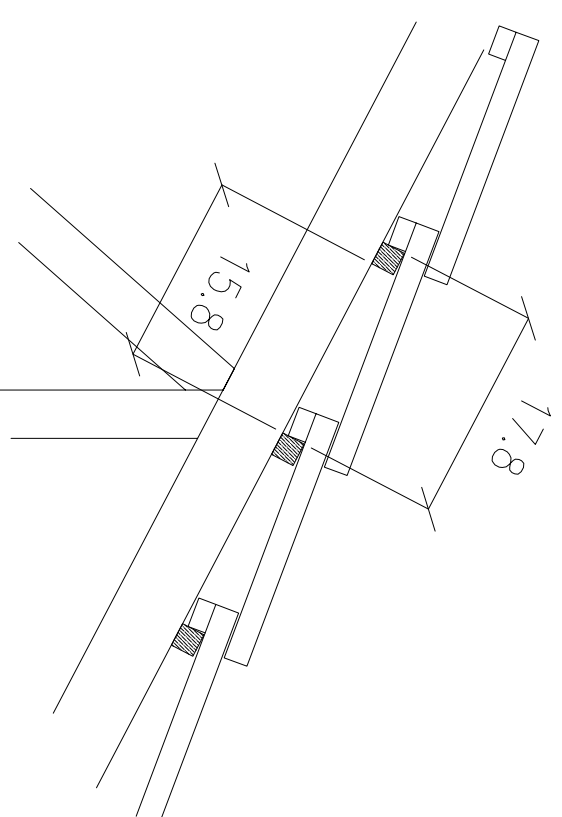
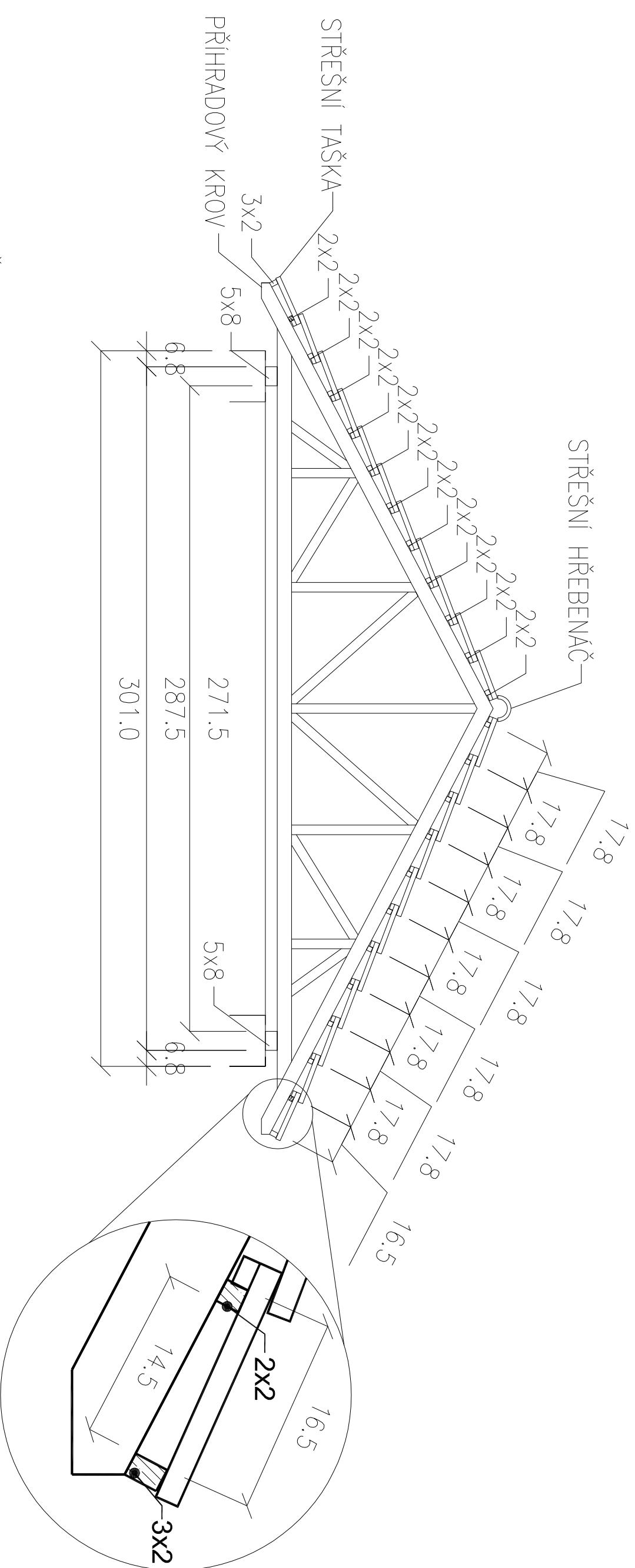



 Reálné stavby <small>Staň se malým velkým stavitelům</small>		STAVBA:	
INVESTOR:		DATUM:	
OBSAH: ŘEZ C-C'		MĚŘITKO STAVBY 1:20	
MÍSTO STAVBY:		ZAK. ČÍSLO:	
VYPRACOVAL:		S-9	



 STAVBA:	
INVESTOR:	DATUM:
OBSAH: PŮDORYS KROVU	MĚŘITKO STAVBY 1:20
MÍSTO STAVBY:	ZAK. ČÍSLO:
VYPRACOVAL:	S-10

ŘEZ A-A'
STŘEŠNÍ KONSTRUKCI



 Realné stavby <small>Staň se malým velkým stavitelům</small>		STAVBA:	
INVESTOR:		DATUM:	
OBSAH: ŘEZ A-A' STŘEŠNÍ KONSTRUKCI		MĚŘÍTKO STAVBY 1:20	
MÍSTO STAVBY:		ZAK. ČÍSLO:	
VYPRACOVAL:			S-11