**ZÁKLADNÍ INFORMACE**

NÁZEV STAVBY:

MĚŘÍTKO:
1:20ROZMĚRY MODELU:
šířka 307 mm x délka 380 mm x výška 272 mmOBSAH DÍLŮ:
1800+ ksMATERIÁL:
sádrové cihličky, dřevěné a plastové prvky,
kovové dílyVYUŽITÍ:
výuka, prezentace stavebních postupů, školy, kroužky,
modelářství...**OBSAH DOKUMENTACE**

- PŮDORYSY
- ŘEZY
- POHLEDY
- DETAILS
- ŠABLONA PŘIHRADOVÉHO NOSÍKU

INVESTOR:

DATUM:

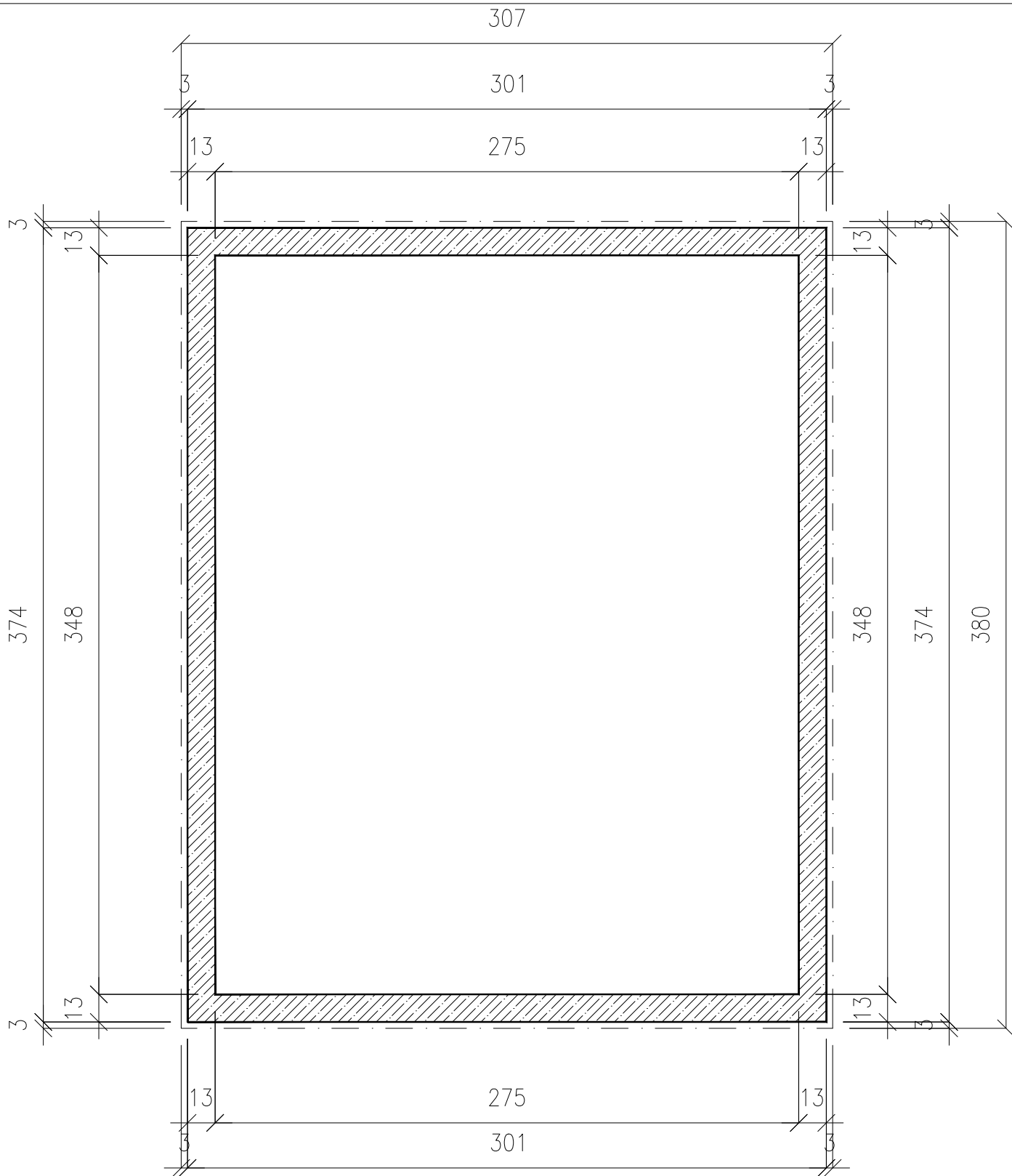
OBSAH: ÚVODNÍ STRANA

MĚŘÍTKO STAVBY 1:20

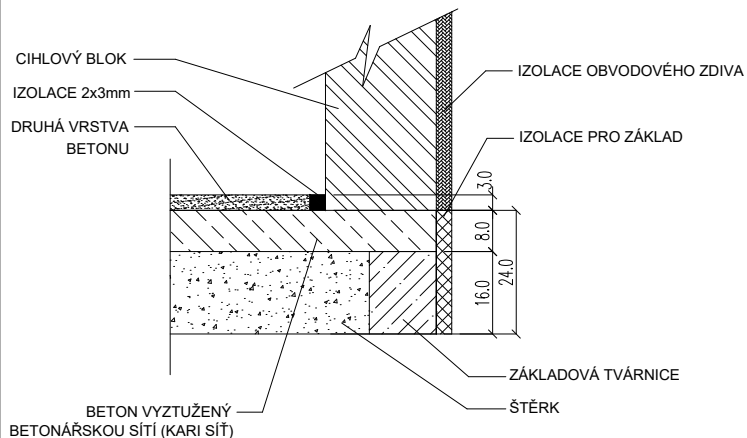
MÍSTO STAVBY:

ZAK. ČÍSLO:

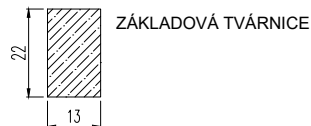
VYPRACOVAL:



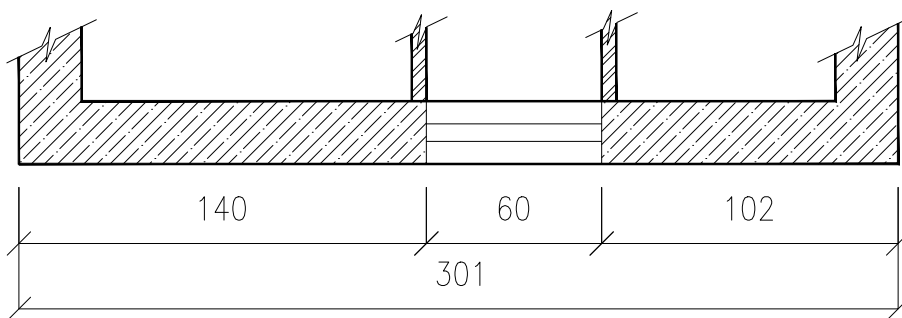
DETAIL ZÁKLADU



LEGENDA



RĚSTA MODEL STAVBA:	
INVESTOR:	DATUM:
OBSAH: VÝKRES ZÁKLADŮ	MĚŘÍTKO STAVBY 1:20
MÍSTO STAVBY:	ZAK. ČÍSLO:
VYPRACOVAL:	S-1



**RESTA
MODEL**

STAVBA:

INVESTOR:

DATUM:

OBSAH: POHLED "A"

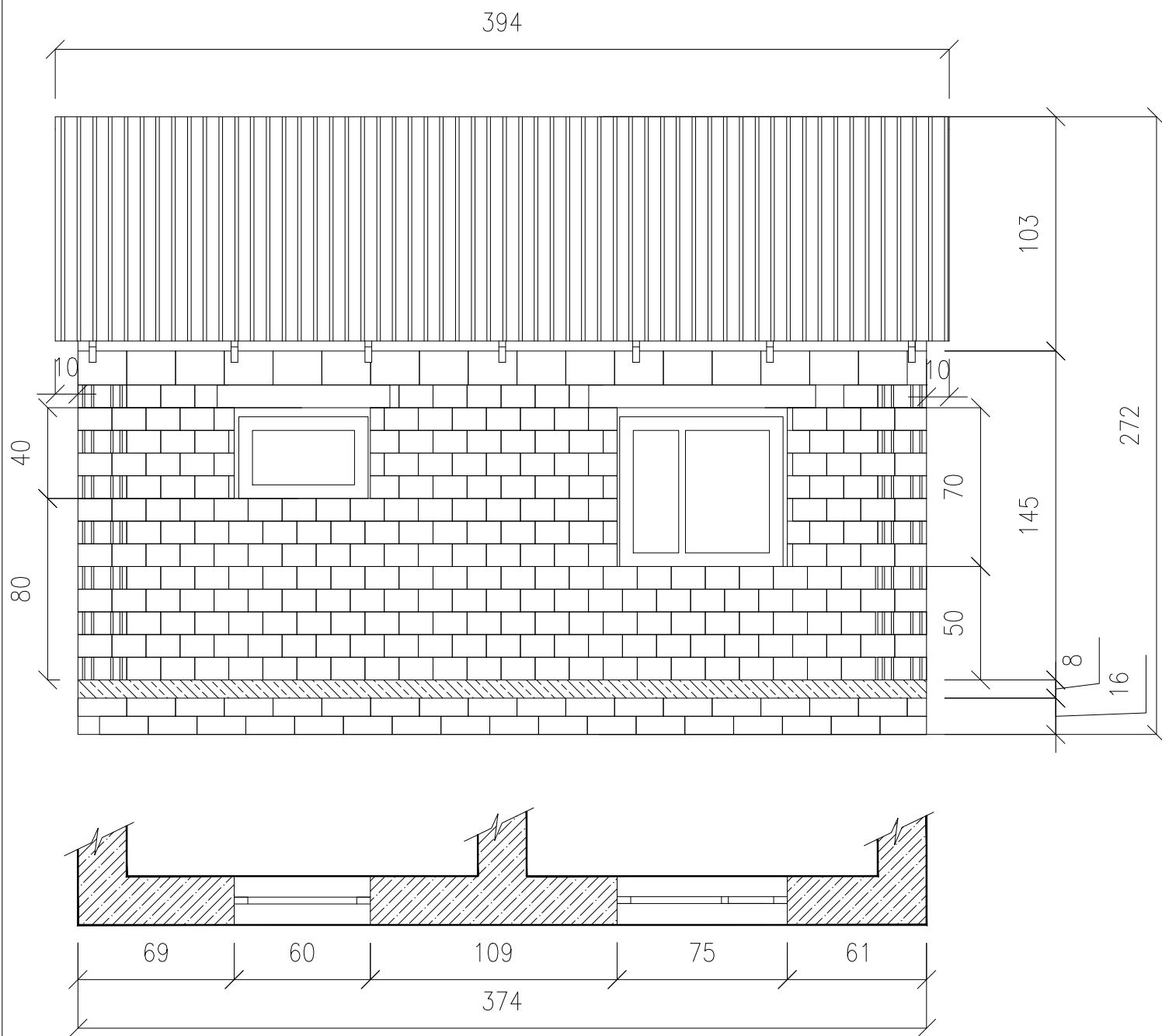
MĚŘÍTKO STAVBY 1:20

MÍSTO STAVBY:

ZAK. ČÍSLO:

VYPRACOVAL:

S-3



**RESTA
MODEL**

STAVBA:

INVESTOR:

DATUM:

OBSAH: POHLED "B"

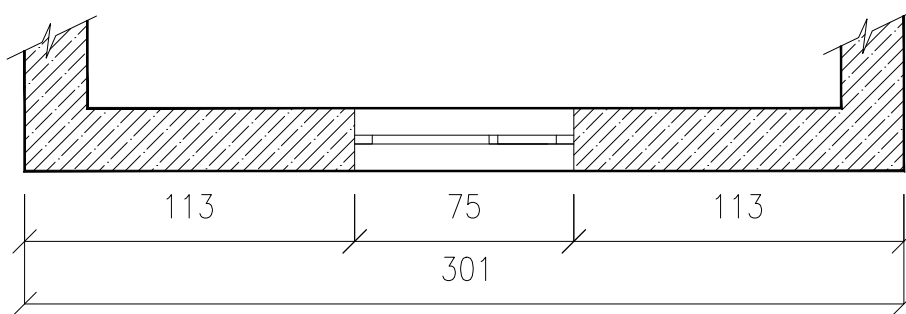
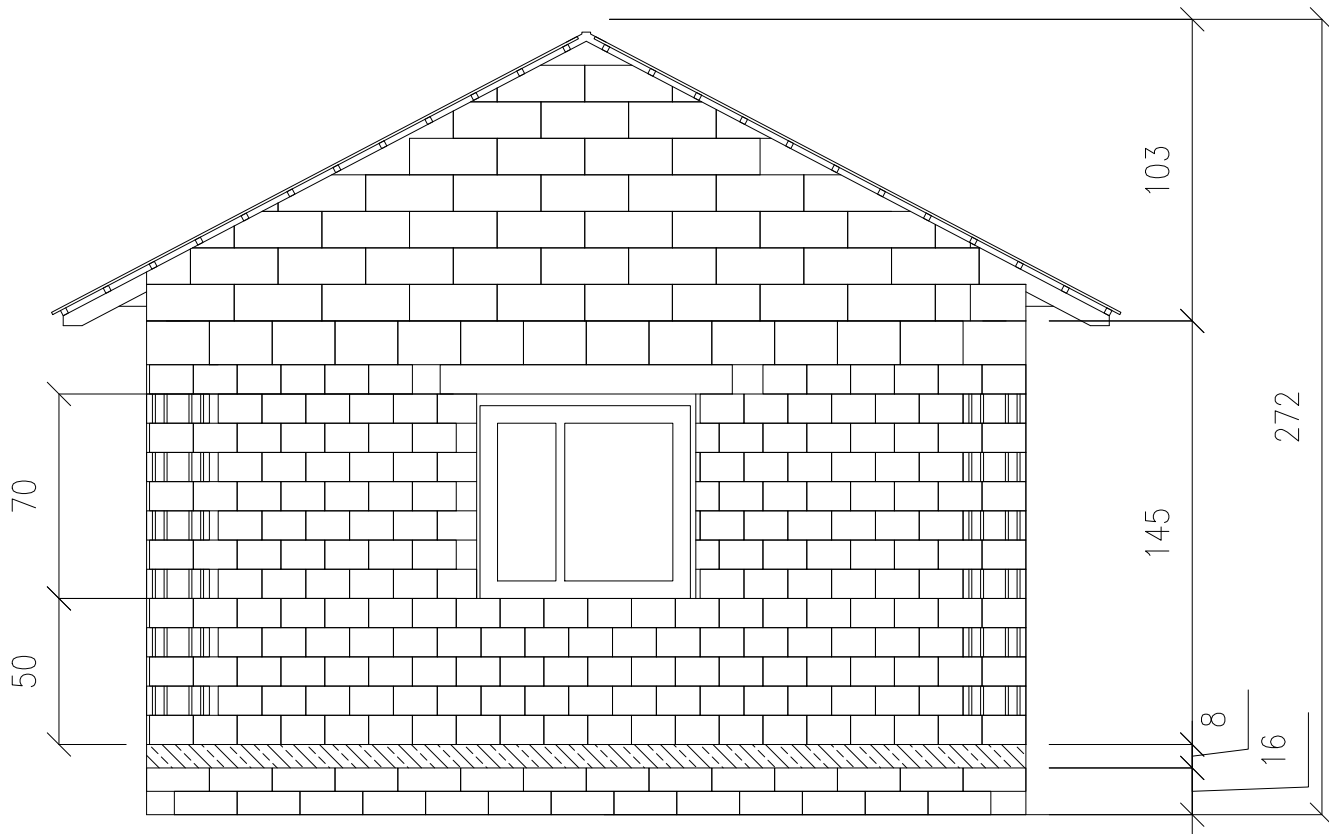
MĚŘÍTKO STAVBY 1:20

MÍSTO STAVBY:

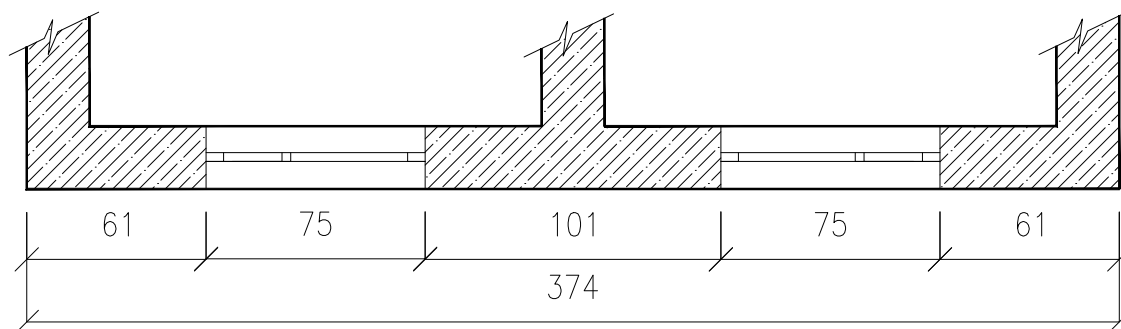
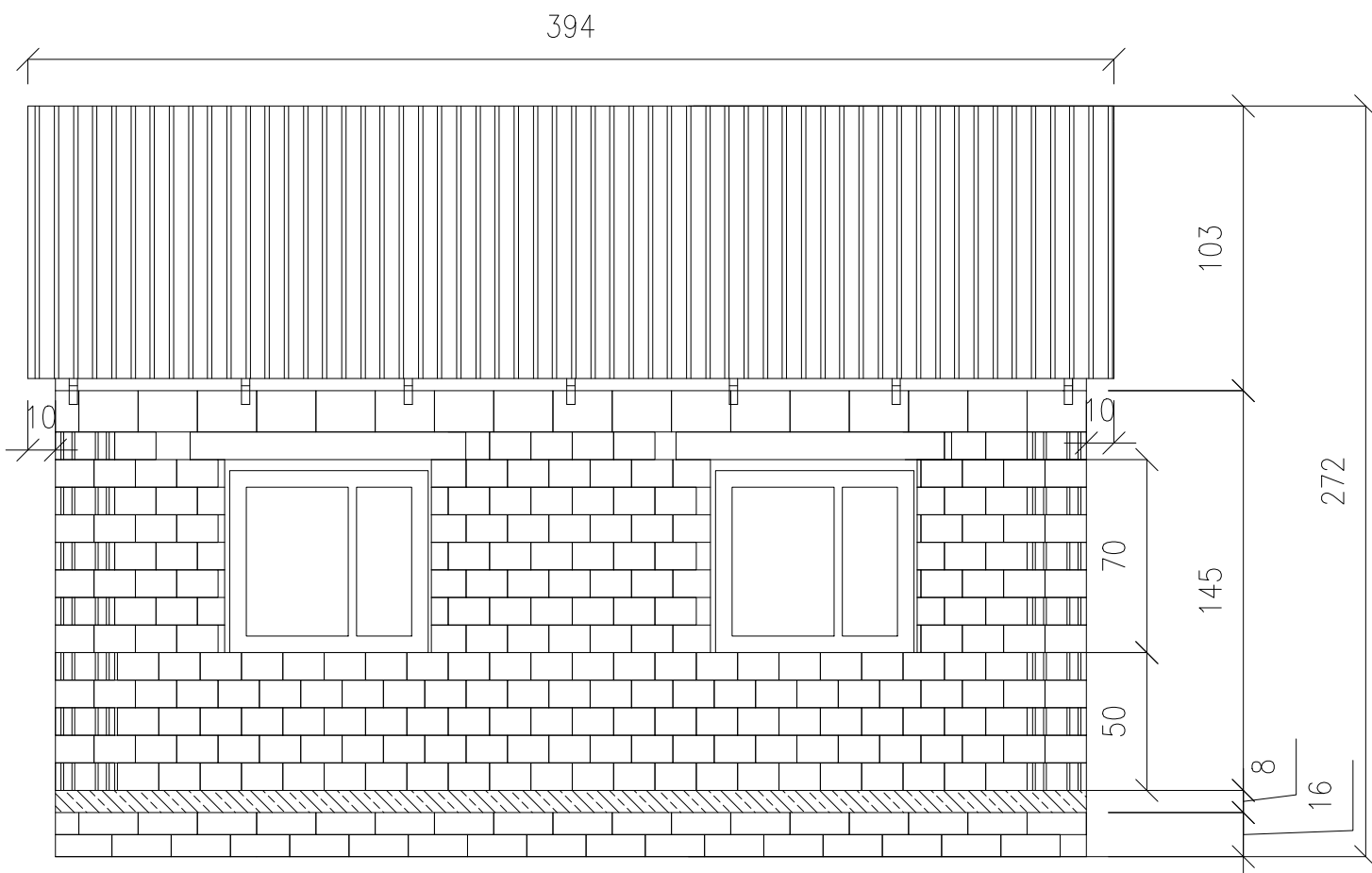
ZAK. ČÍSLO:

VYPRACOVAL:

S-4

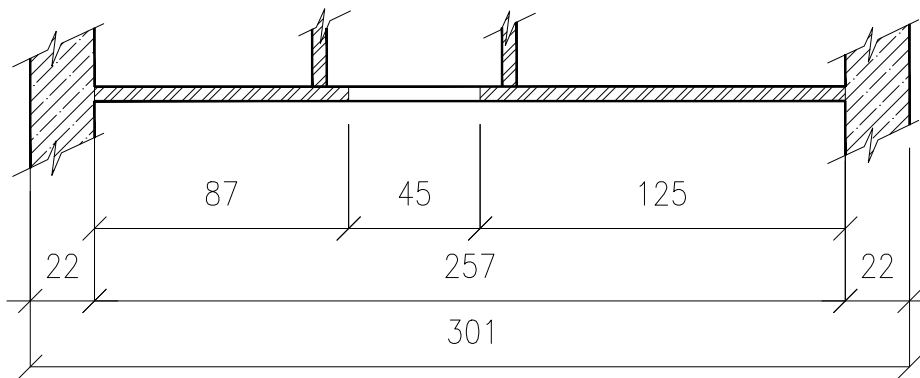
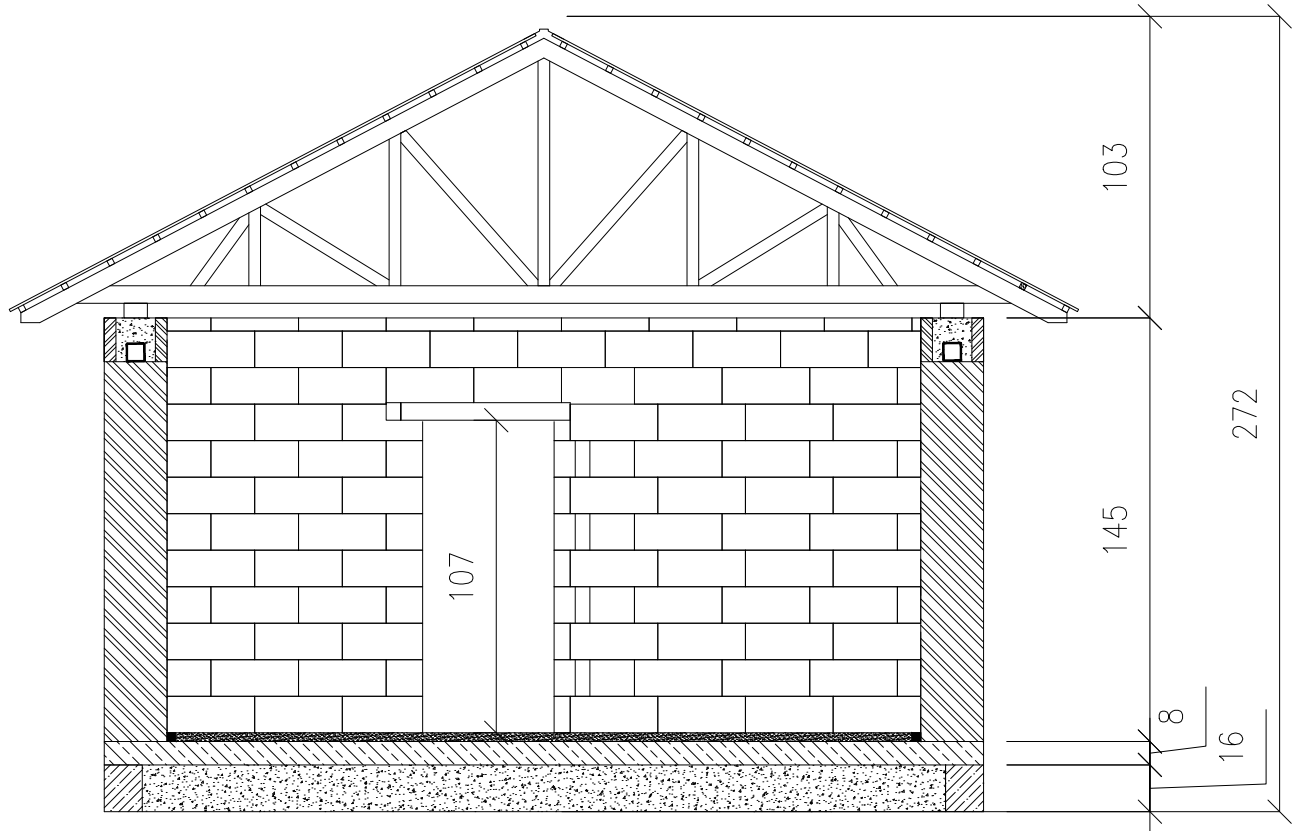


RESTA STAVBA: MODEL	
INVESTOR:	DATUM:
OBSAH: POHLED "C"	MĚŘÍTKO STAVBY 1:20
MÍSTO STAVBY:	ZAK. ČÍSLO:
VYPRACOVAL:	S-5

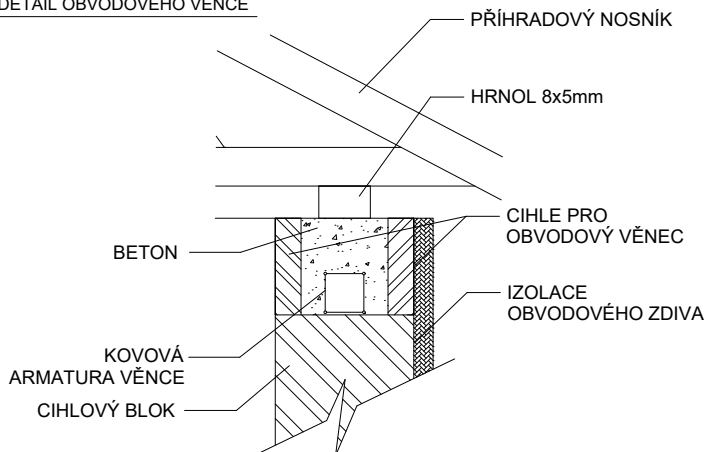


RÉSTA STAVBA:	
MODEL	
INVESTOR:	DATUM:
OBSAH: POHLED "D"	MĚŘÍTKO STAVBY 1:20
MÍSTO STAVBY:	ZAK. ČÍSLO:
VYPRACOVAL:	S-6

ŘEZ A-A'



DETAIL OBVODOVÉHO VĚNCE



**RÉSTA
MODEL**

STAVBA:

INVESTOR:

DATUM:

OBSAH: ŘEZ A-A'

MĚŘÍTKO STAVBY 1:20

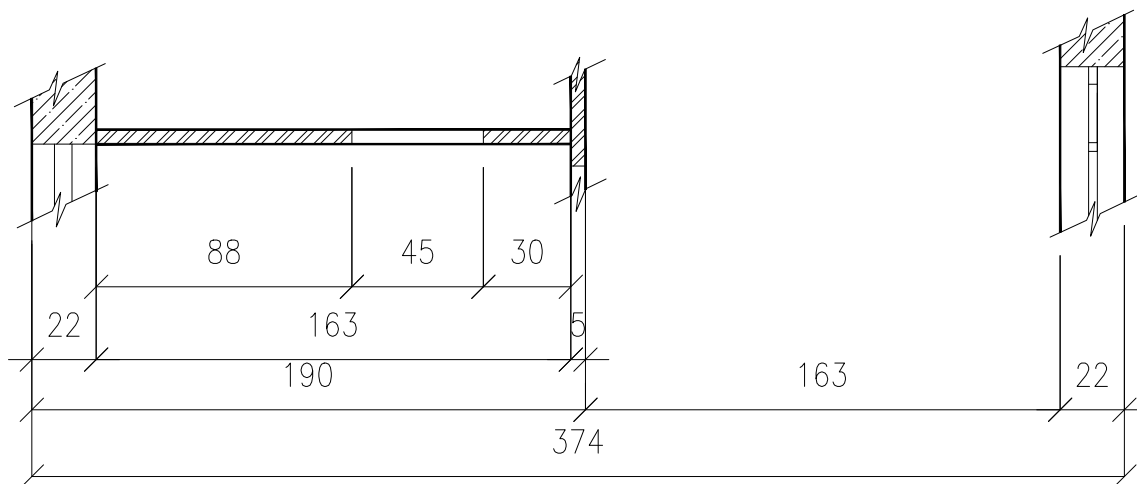
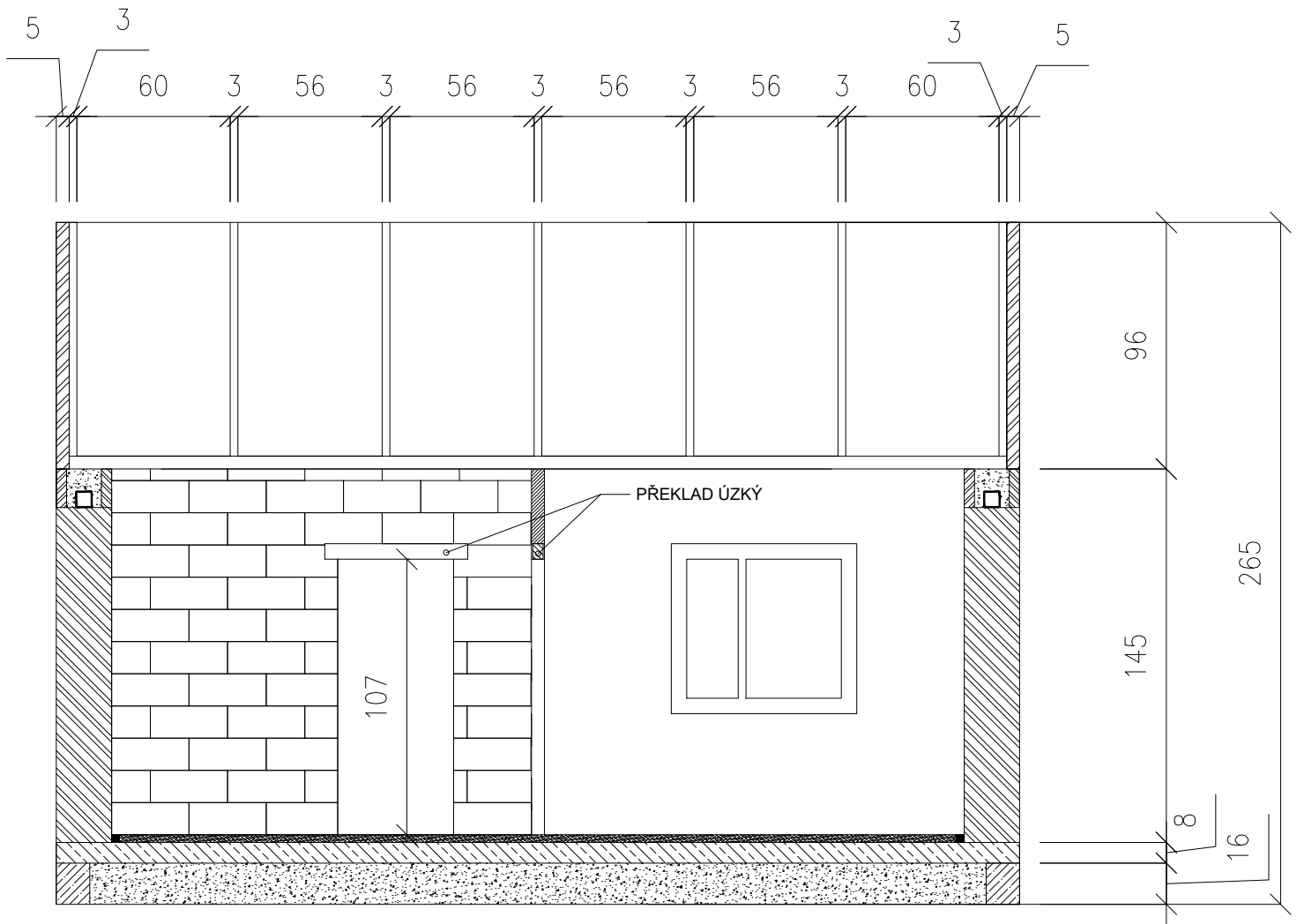
MÍSTO STAVBY:

ZAK. ČÍSLO:

VYPRACOVAL:

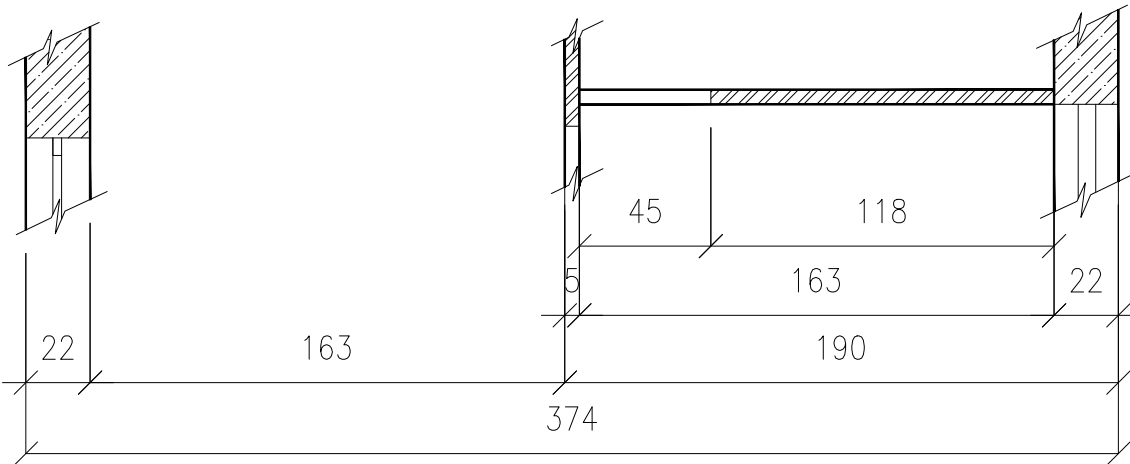
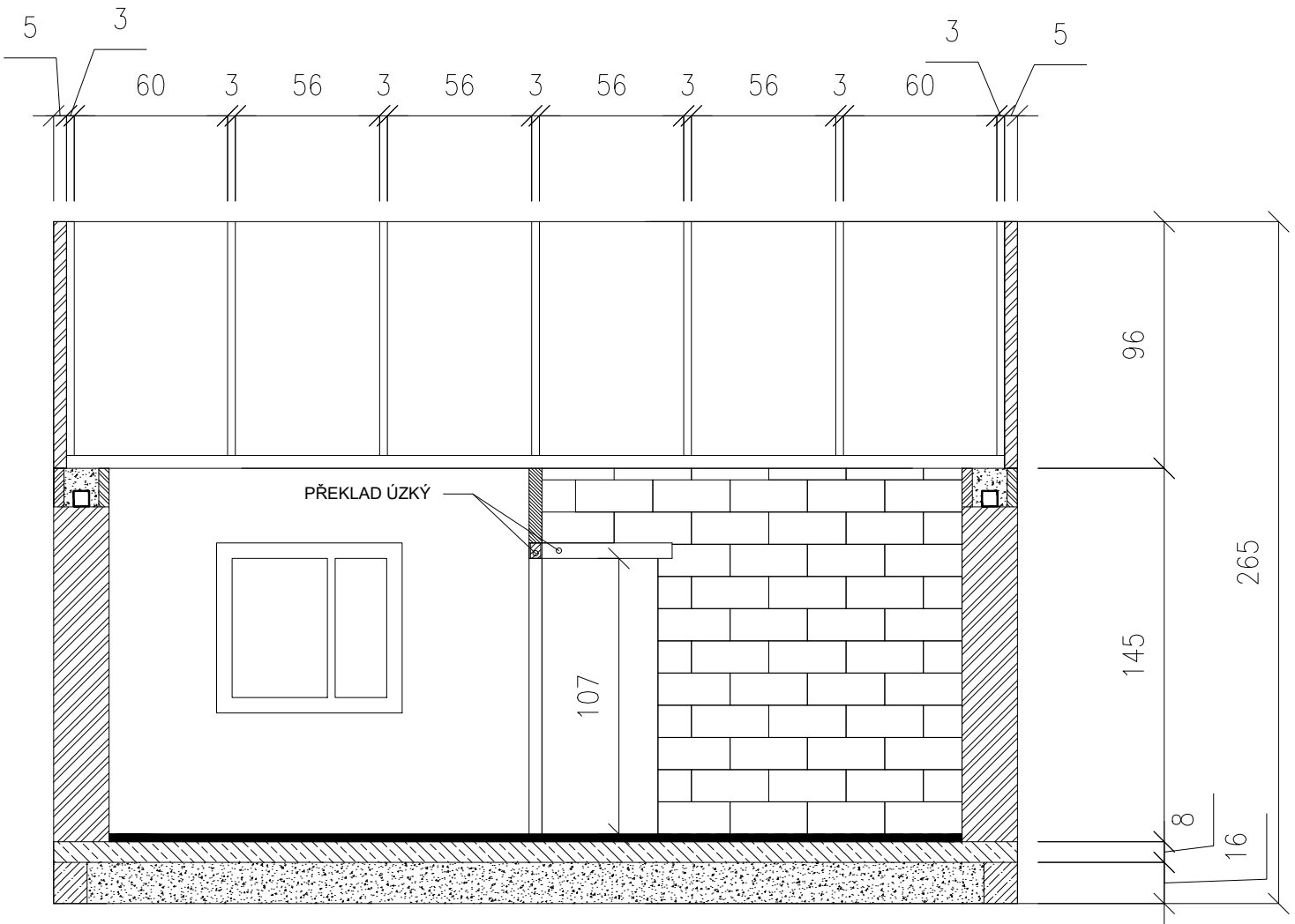
S-7

ŘEZ B-B'

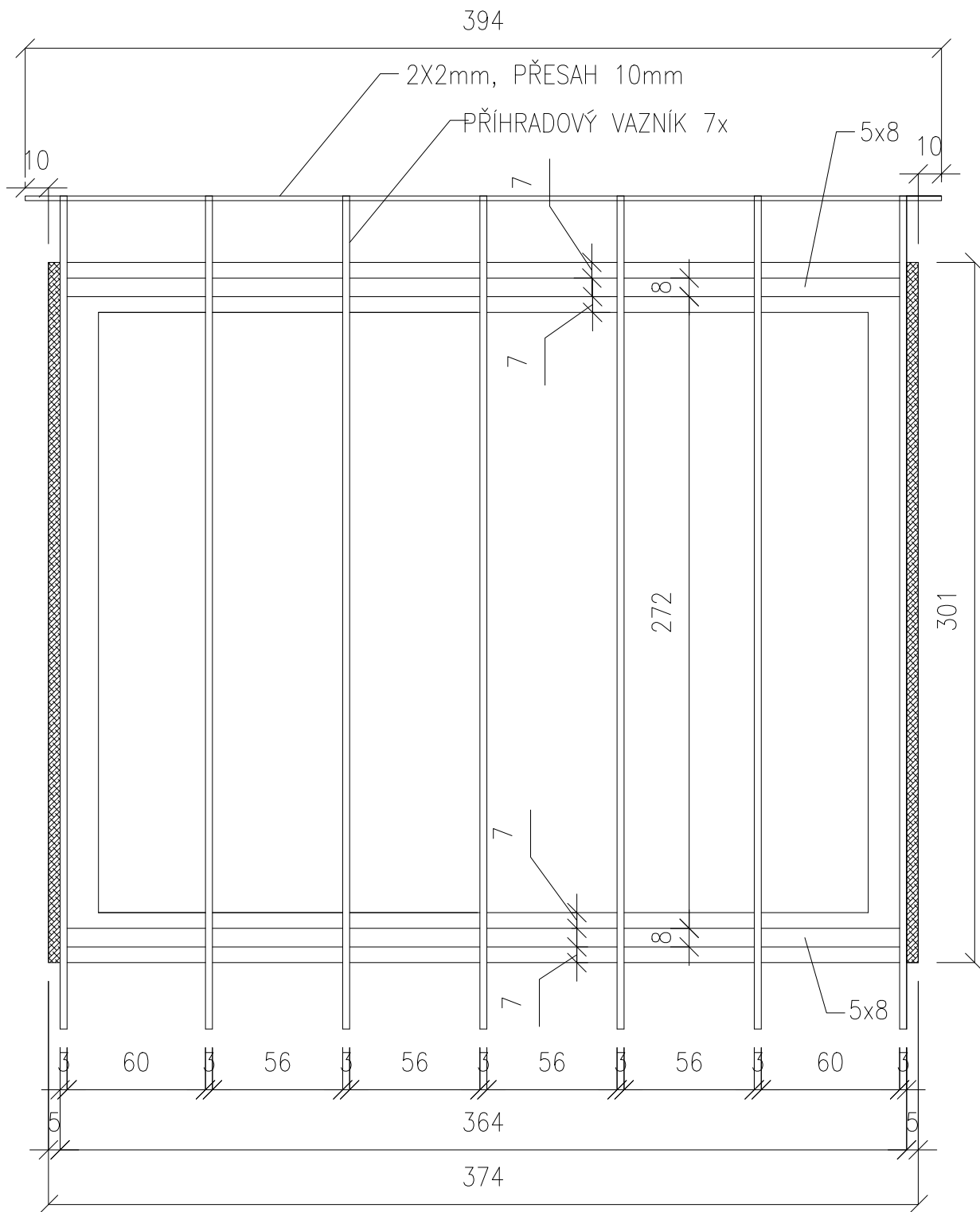


RESTA STAVBA: MODEL	
INVESTOR:	DATUM:
OBSAH: ŘEZ B-B'	MĚŘÍTKO STAVBY 1:20
MÍSTO STAVBY:	ZAK. ČÍSLO:
VYPRACOVAL:	S-8

ŘEZ C-C'



RESTA STAVBA: MODEL	
INVESTOR:	DATUM:
OBSAH: ŘEZ C-C'	MĚŘÍTKO STAVBY 1:20
MÍSTO STAVBY:	ZAK. ČÍSLO:
VYPRACOVAL:	S-9



REŠTA		STAVBA:	
MODEL			
INVESTOR:		DATUM:	
OBSAH: PŮDORYS KROVU		MĚŘÍTKO STAVBY 1:20	
MÍSTO STAVBY:		ZAK. ČÍSLO:	
VYPRACOVAL:		S-10	

